



车(船)专用

SMC71-RS485/232



一、特点:

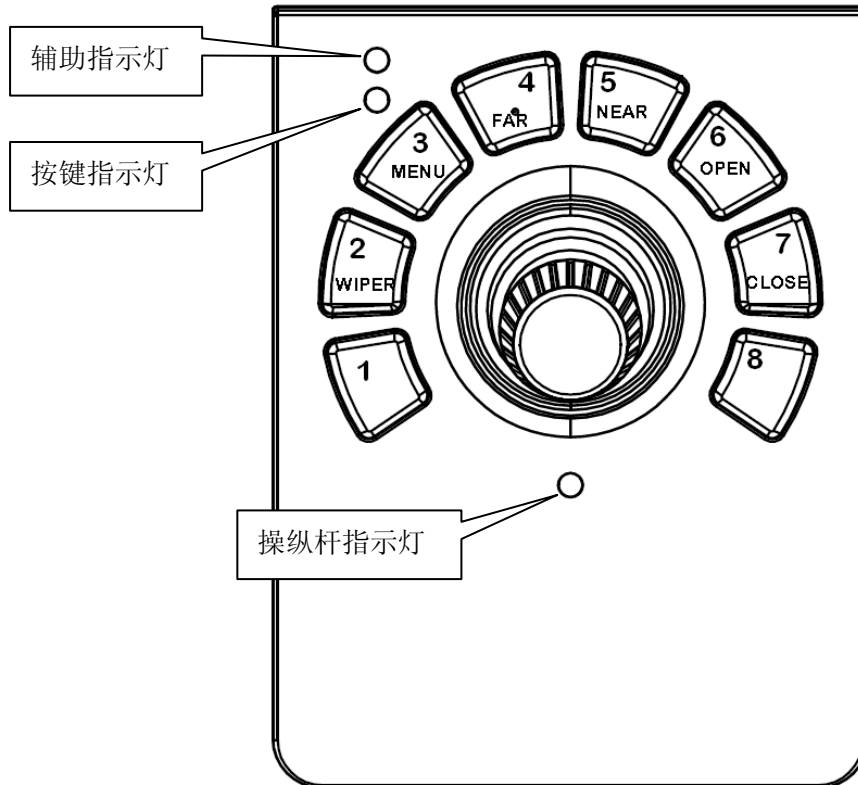
1. 三轴霍尔操纵杆, 操做零活, 寿命长;
2. 进口机械按键, 寿命长, 手感好;
3. 小型桌面键盘结设计;
4. 操作简单;
5. RS485 和 RS232 通信接口, 波特率 2400, PELCO-D 协议, 地址 1-8 可选;

二、技术参数:

- ◆ 操纵杆: 三轴霍尔操纵杆
- ◆ 按 键: 8 个机械式按键, 寿命 500 万次
- ◆ 指示灯: 3 LED 指示灯
- ◆ 接口方式: RS485 端口 1 个, RS232 端口 1 个
- ◆ 通信协议: PELCO-D、PELCO-P、VISCA、CISCO
- ◆ 波特率: 2400
- ◆ 控制摄地址: 1-8 可选
- ◆ 预置位数量: 设置或调用 1-8 个预置位;
- ◆ PTZ 功能: 全方位云台控制、64 级速度、变倍、聚焦、光圈
- ◆ 菜单控制: 有
- ◆ 雨刷控制: 有
- ◆ 供电: DC12V
- ◆ 重 量: 0.6kg
- ◆ 尺 寸: (W)120X(L)157X(H)97
- ◆ 应 用: 车上或船上用, 防护处理, 可盐雾处理(定制);
- ◆ IP40 防护等级;



三、面板图：



按键说明：

- WIPER 雨刷（按下开，放开关，AUX1）
- MENU 菜单（摄像机菜单=调用 95 号预置位）
- FAR 聚焦元
- NEAR 聚焦近
- OPEN 光圈开
- CLOSE 光圈关

四、操纵杆控制：

- 操纵杆上下左右，可控制云台转动，全方位转动；
- 操纵杆顺时针：TELE，镜头拉近；
- 操纵杆逆时针：WIDE，镜头推远；
- 可以水平，垂直，镜头同时控制；

五、按键：

- 按下按键，按键指示灯亮，放开-指示灯灭；小于 2 秒，《调用预置位功能》；
- 按下按键超过 3 秒，指示灯快闪；《设置预置位功能》；
- 按下按键超过 7 秒，指示由快闪变成慢闪；《摄像机地址选择》

六、操作方法：

1. 《调用预置位功能》：

- ①1-8 按键对应 1-8 个预置位
- ②操作方法：按下按键就放开

2. 《设置预置位功能》：

- ①1-8 按键对应 1-8 个预置位
- ②操作方法：按住按键超过 3 秒，指示灯快闪，此时放开按键；



3. 《摄像机地址选择》

①1-8 按键对应 1-8 摄像机地址

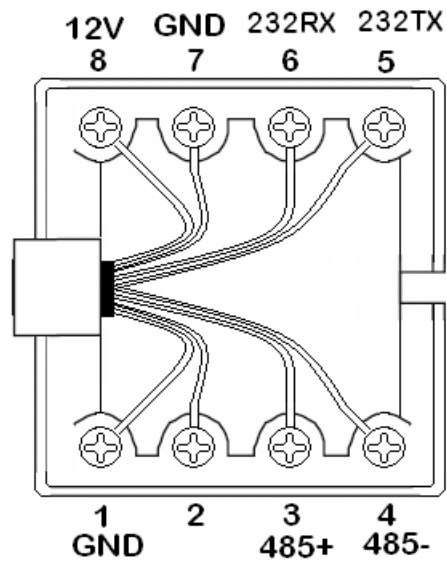
②操作方法:

按住按键超过 7 秒, (3 秒时指示灯快闪, 7 秒时指示变为慢闪, 此时放开按键)

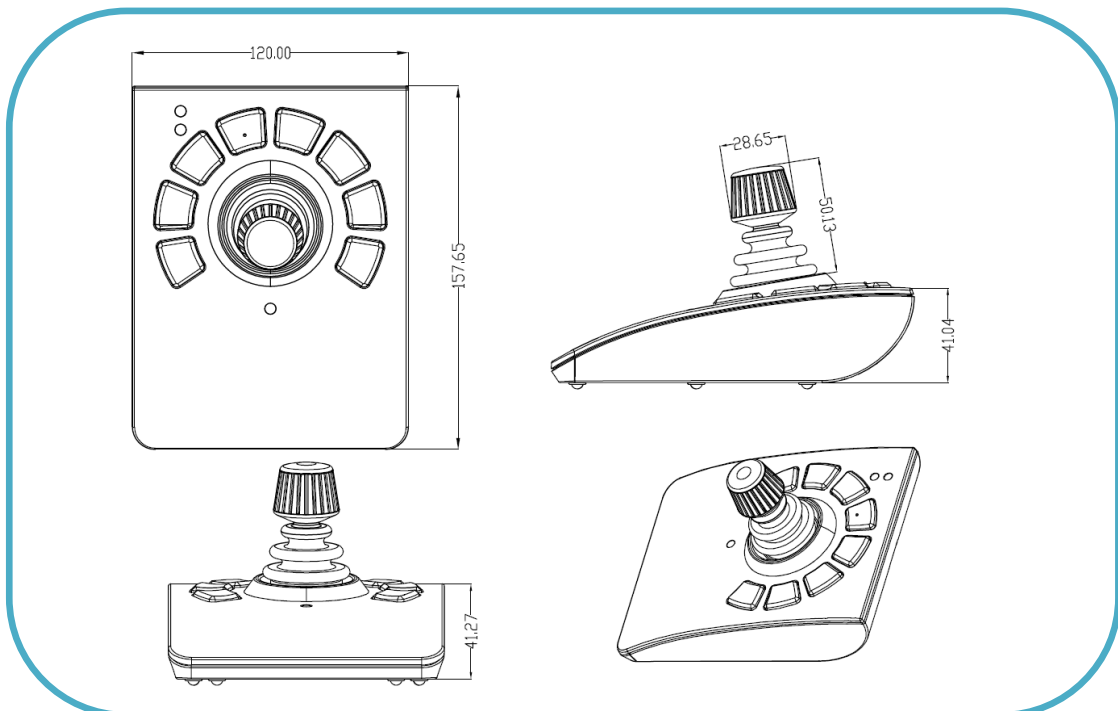
4. 辅助功能:

- 1) 辅助功能包括: 雨刷, 摄像机菜单, 聚焦远, 聚焦近, 光圈开, 光圈关功能;
- 2) 辅助功能启动: 1+8 同时按住 3 秒, 辅助指示灯亮
- 3) 辅助功能关闭: 1+8 同时按住 3 秒, 辅助指示灯灭;
- 4) 雨刷: 辅助功能开启后, 按住 2 键, 雨刷开, 放开雨刷关闭;
- 5) 摄像机菜单: 辅助功能开启后, 按住 3 键一下, 打开摄像机菜单;
- 6) 聚焦远, 聚焦近, 光圈开, 光圈, 对应 4, 5, 6, 7 按键; 这些功能只有辅助开才可用;

七、RJ45 接线盒引脚定义:



八、外形尺寸图:





其它的设置:

在通电之前按住如下按键, 然后再通电

- ; (2) 按住 1+2 后, 波特率 2400
- ; (3) 按住 7+8 后, 波特率 9600
- ; (4) 按住 1+3 后, PELCO-D
- ; (5) 按住 1+4 后, PELCO-P
- ; (6) 按住 1+5 后, VISCA
- ; (7) 按住 1+6 后, CISCO

深圳市小龙电器有限公司 www.longcctv.com