

SMC70 网络视频监控专用键盘

用于专业摄像机和视频管理的控制台



三轴光学操纵杆

支持各种模拟 PTZ 摄像机

支持网络 PTZ 摄像机

支持 NVR、DVR 控制

支持视频监控平台系统

支持客户端远程控制

采用三轴的光学操纵杆(1 按钮)，操做灵活，寿命长，使用寿命超过 500 万次，铝合金外壳，表面 UV 处理，2X20 液晶显示屏，28 个带双色背光的进口按键。

SMC70 视频监控键盘，模拟摄像机控制，网络摄像机控制，支持常用的模以系统 PTZ 摄像机控制，支持网络摄像机控制，支持网络平台系统，SMC70 控制台同时具有上述功能，它具有 RS232 接口、RS485 接口、USB 接口；出色的性能、时尚的外观和灵活的操纵性能，是专业的网络监控应用的理想选择

普通 PTZ 控制：

这个控制台具有 2 个 RS232 接口，2 个 RS485 接口；支持各种 PTZ 摄像机的通信协议，支持常用的 DVR 或 NVR 系统及其连接的网络摄像机控制，或串口接入的系统平台应用软件。

网络摄像机控制：

USB 接口方式，适用于各种各样的应用软件，如：视频监控软件。支持网络摄像机控制，可以对所有 PTZ 快球网络摄像机进行灵活而精确的控制。通过视频监控键盘，用户可以快速在工作空间、摄像机、画面和 PTZ 预设之间进行导航操作。28 个可编程按钮，可以自定义一些功能，比如：预设和巡航功能。支持 USB 操纵杆输入的微软 DirectX。该操纵杆是标准的 HID 三轴，29 个按钮“游戏控制器”的操纵杆设计。具有操纵杆和按钮可编程功能(它依赖控制应用程序)。

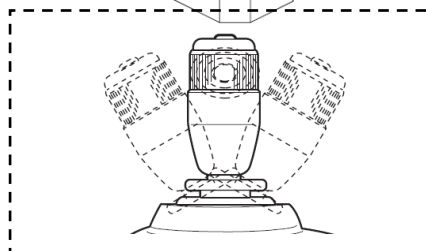
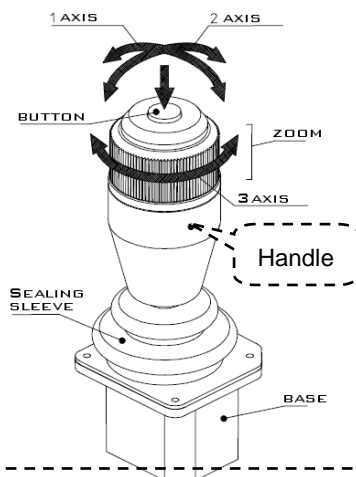


高精度光学操纵杆:

三轴光学操纵杆, 是广播电视及视频会议系统而设计的高性能操纵杆, 它具有精度高, 线性度好, 操作灵活, 寿命长, 外观时尚等特点。采用这个种操纵杆的厂家有索尼、松下等。

双色背光按键:

采用进口双色背光按键: 蓝色+红色, 蓝色为背光, 红色功能显示, 10亮度可调;



支持设备或系统

<p>摄像机协议: (RS232或RS485通信)</p>	<p>派尔高: PELCO-D、PELCO-P、PelcoD-usb 松下: Panasonic 泰科: AD(TYCO 三星: Samsung 大华: DH、DH-PelcoP 海康: HK-1001K 美电 NVR 网络摄像机: SISO 索尼: Visca 思科: Cisco</p>
<p>DVR或NVR协议 (RS232或RS485通信)</p>	<p>海康 (Hikvision)DVR/NVR 及其相连接的 IP Camera 大华(Dahua)DVR/NVR 及其相连接的 IP Camera 美电威视(Siso)NVR 及其相连接的 IP Camera 雄迈 NVR 及其相连接的 IP Camera 大立(Dali)DVR、 汉邦(Hanbang)DVR、 恒亿 (HY) DVR、 NDATEL DVR Hunt DVR</p>
<p>网络系统平台兼容品牌 (USB 通信)</p> <p>可控制平台系统 可控制与其相连接的网络摄像机 可控制拼接墙的显示切换</p>	<p>国内: 美电系统平台\景阳系统平台\中瀛鑫系统平台\雄迈 (巨峰) 系统平台\杭州智诺系统平台\波粒系统平台\沃沃安网络摄像机管理软件\苏州捷科系统平台</p> <p>国外: Axis network video cameras, Axis network video servers Samsung 三星网络网络摄像机及三星客户端软件 Pi-Vu Central Basic + \Pi-Vu Central Basic \Pi- Vu Pro Pi-Vu Pro Lite SEEnergy Surveillance Software</p>

技术规格 SPECIFICATION

项 目	技 术 参 数
操纵杆 Joystick:	3 轴+1 个按键、光学传感器、高精度
按键 Buttons:	28 个进口 ALPS 按键，双色背光，亮度可调；
显示器 Display:	LCD, 2 行, 20 个字符, 蓝色背光；
键盘材料:	外壳铝合金，侧边 ABS 塑料，操纵杆：铝合金+ABS
尺寸 Dimensions:	355(L) × 150(W) × 155(H) mm
重量 Weight:	1.47kg (w/o Power supply) 1.89 kg (with Power supply) 2.4kg (prepared for shipping)
操作温度 Operating Temperature:	-10° C - 70° C
相对湿度 Humidity:	30% - 90% (w/o condensation)
电源适配器 Adapter:	AC100-240V-12VDC/1000mA
功率 Power consumption:	2.7 W (not loaded line)
接口 Connectors:	网口RJ45 : 用于矩阵或分控制键盘, 内有接口RS485+RS232 RS485: 接摄像机, 2000M距离 RS232: 接摄像机, 用于RS232通信的摄像机USB-D: USB2.0 即插即用, 免驱动, 用于连接电脑, 服务器, NVR等
其它功能	支持多品牌摄像机协议
	波特率: 1200、2400、4800、9600、19200
	支持辅助控制功能: 灯光、雨刷
	支持分控级连功能, 或中控转发功能;
	支持255台DVR/DVR控制
	支持摄像机图像详细参数设置 (仅PelcoD-Usb协议) BLC/IrMode/ Focus Mode/WDR/AeMode/risLevel/hutter/AGC/ZoomSpeed/SensUp
	支持USB游戏杆 (游戏控制器) 控制功能, 支持Microsoft DirectX



客户端分控SMC71-USB



系统主控SMC70

USB功能测试



外形尺寸图

