

单轴操纵杆 SMC105 系列

(拇指推杆)

2020



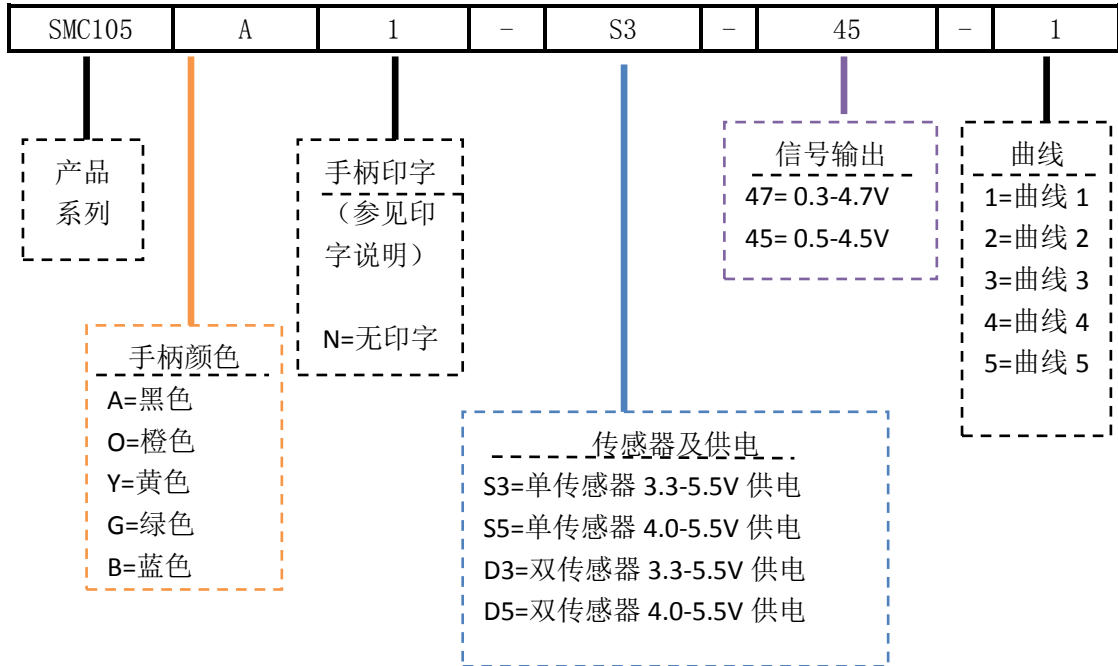
SMC105 系列单轴操纵杆。采用最先进的霍尔传感器，全温度范围线性补偿，多点线性度较正，运动部件与传感器非接触，寿命长。极低电压工作，超低功耗，特别适合电池供电的无线遥控设备，常用在工程机械、液压控制等领域。

特性：

- 轴 数 : 1 轴，霍尔传感器
- 定位方式 : 弹簧自动回中位
- 操作角度 : ± 36 度(72 度)
- 供 电 : DC3.3V 或 DC5V
- 功 耗 : 超低功耗，最低工作电流 8mA，最低工作电压 3.01V
- 信号输出 : 模拟电压信号，多种规格可选
- 回位精度 : 小于 0.3%
- 寿 命 : 大于 1000 万次；
- 操作温度 : $-40^{\circ}\text{C} \sim +75^{\circ}\text{C}$
- 防护等级 : IP67 防护



产品命名规则：



选型说明：

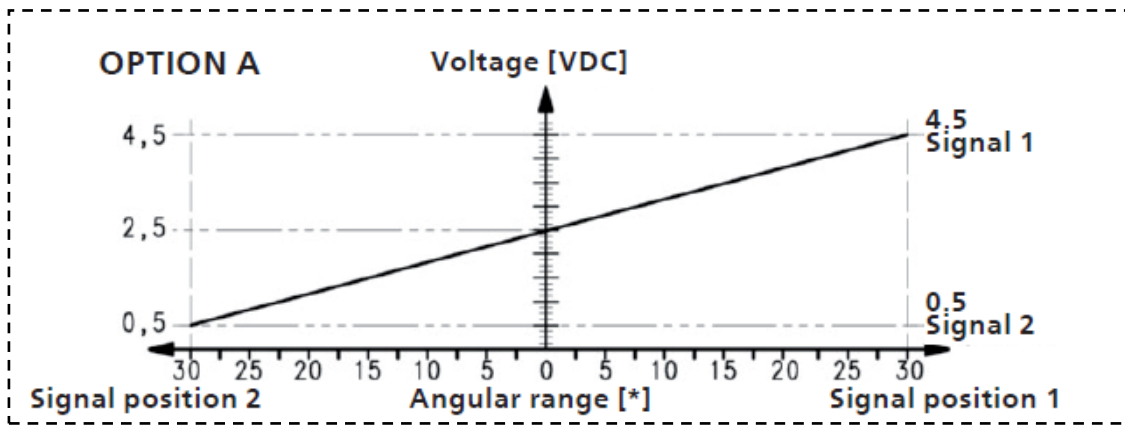
(1)、供电：

供电 3.3-5.5V： 极限电压：最小 3.3V；最高 5.5V，建议最小 3.6V
 单传感器电流 8.5mA(空载 5V 供电).
 双传感器电流 17mA(空载 5V 供电).
 曲线：直线（无多点曲线）
 3 条引线：电源+，电源-，信号

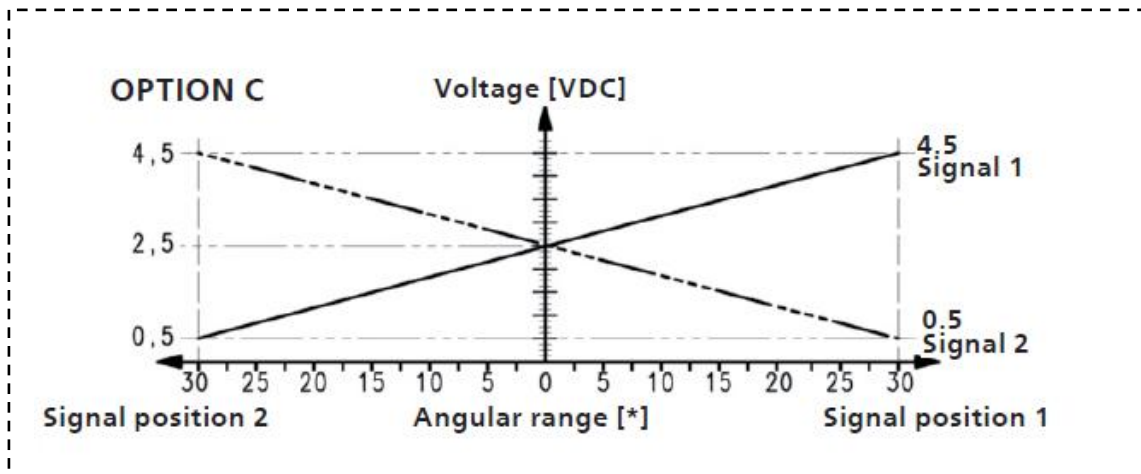
供电 4.0-5.5V 极限电压：最小 4.0V；最高 5.5V，建议供电 5V
 单传感器电流 13.5mA(空载 5V 供电).
 双传感器电流 27mA(空载 5V 供电).
 曲线：有多点曲线设置
 6 条引线：（电源+，电源-，信号）x2

电压变化：供电电源（3.3-5.5V），相应输出信号也会按比例变化（中位信号= $V_{dd}/2$ ）；
 供电不同 是因内部的传感器电路不同，S3 只能输出曲线 1，S5 可输出多种曲线；

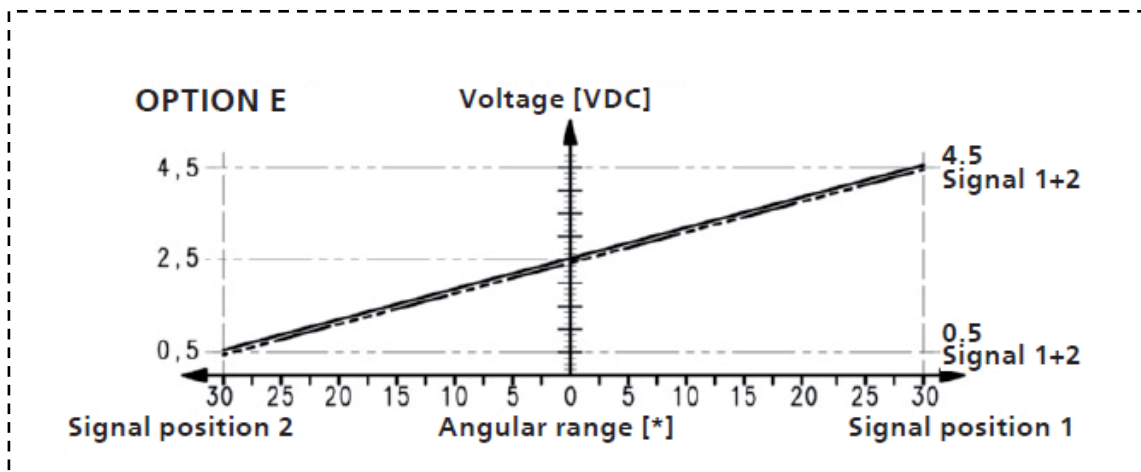
曲线 1



曲线 2 (双传感器-交插曲线)

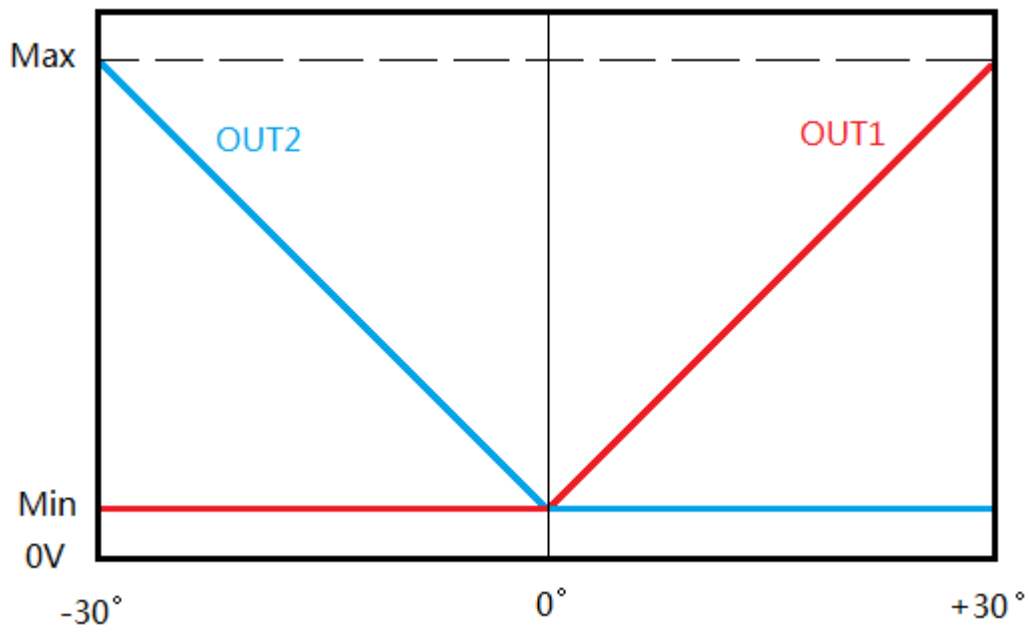


曲线 3 (双传感器-同向曲线)



曲线 4 (双路信号输出曲线)

双传感器，双方向独立信号输出信号线，向前 1 根线，向后 1 根线 (Dxx)



输出引线:

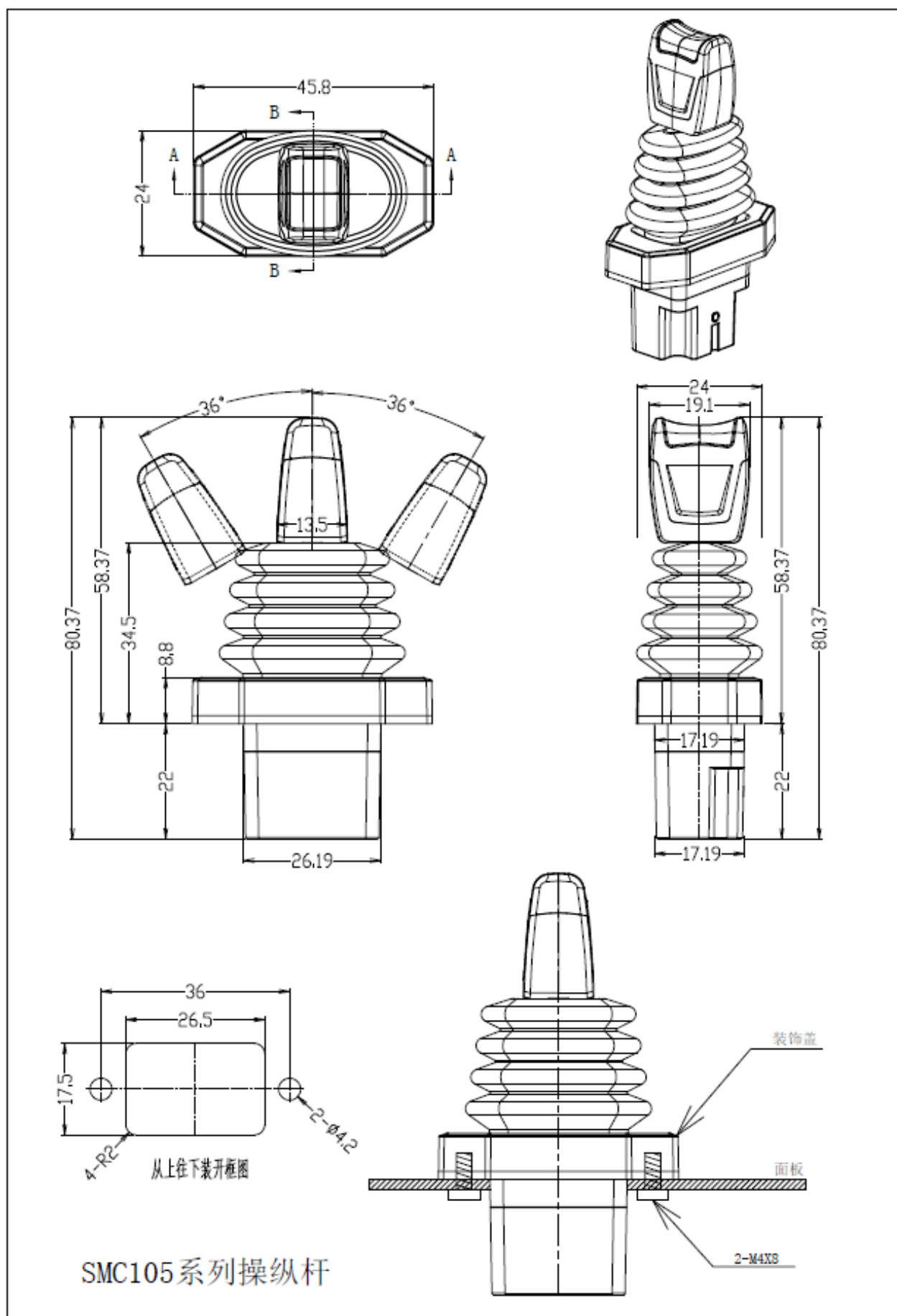
单传感器引线 (长度: 18CM)

引线颜色	符号	说 明
红色	V+	电源正 3.3V 或 +5V
黑色	V-	电源负 GND
黄色	Out	信号输出

双传感器引线 (长度: 18CM)

引线颜色	符号	说 明
红色	V1+	传感器 2 电源正
黑色	V1-	传感器 1 电源负
黄色	Out1	信号输出 1
橙色	V2+	传感器 2 电源正
白色	V2-	传感器 2 电源负
绿色	Out2	信号输出 2

结构尺寸图:



深圳市小龙电器有限公司

www.longcctv.com xl@longcctv.com