



小龙电器

Industrial Joystick

Industrial Joystick Controller

工业操纵杆



深圳市小龙电器有限公司

WWW.LONGCCTV.COM

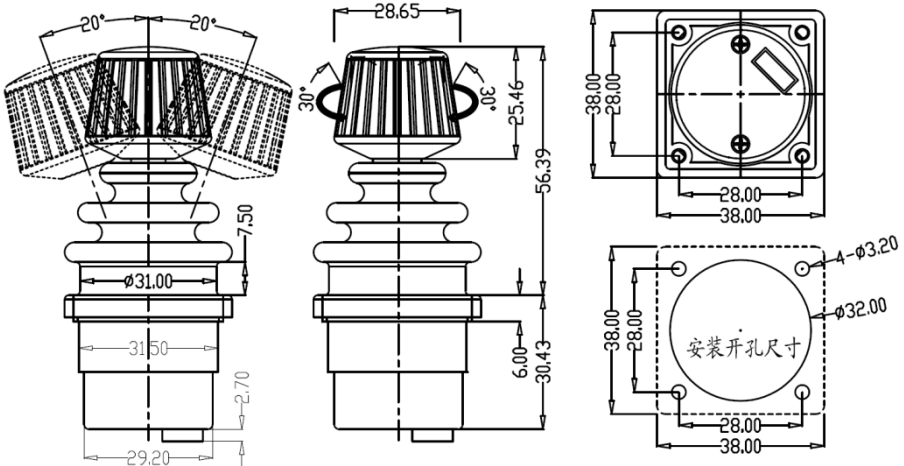
2019-03-21

SMC30A 系列 3 轴霍尔操纵杆

3轴1按钮 3轴无按钮



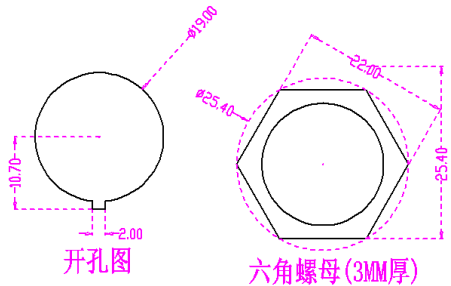
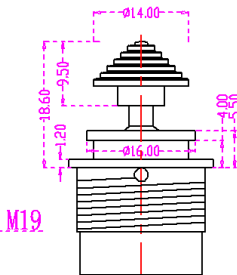
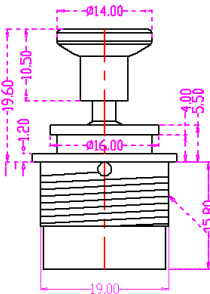
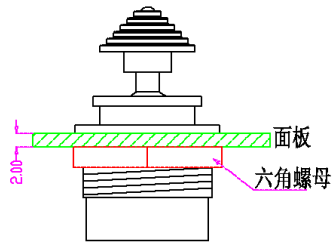
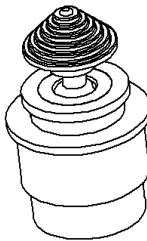
- 三轴、霍尔传感器，
- 按钮：1 按钮（复位）
- 操作角度：XY 轴 $\pm 20^\circ$ ；Z 轴 $\pm 30^\circ$
- 供电：DC5V，12-24V（选择）
- 信号输出：模拟电压 0-5V，RS232，RS422，RS485，USB
- 寿命：500 万次；按钮 100 万次；
- 材料：航空铝合金及 ABS+PC 材料
- 重复回位精度：小于 0.8%。
- 操作温度： $-40^\circ\text{C} \sim +70^\circ\text{C}$
- 防护等级：面板以部分 IP65



SMC19 系列 2 轴霍尔操纵杆



- ◇ 2 轴霍尔传感器
- ◇ 操作界限：十字，一字
- ◇ 回位方式：弹簧自动回位
- ◇ 操作角度：±20°
- ◇ 供电：DC5V
- ◇ 信号输出：0-5V（或 0.5-4.5）
- ◇ 寿命：500 万次；
- ◇ 操作温度：-40℃~+70℃
- ◇ 防护等级：面板以部分 IP65

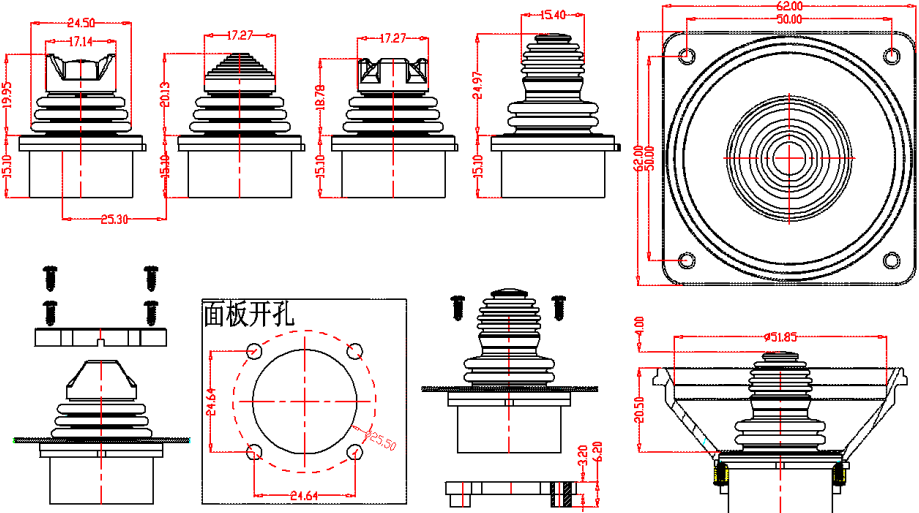


SMC25 系列 2 轴霍尔操纵杆



手感与国外同类产品一样

- 1 轴或 2 轴、霍尔传感器，4 种外形手柄
- 操作方式：全方位（360 度范围）、一字（只能前后，不能左右）
- 回位方式：弹簧自动回位
- 操作角度：XY 轴 $\pm 25^\circ$ 对角线 $\pm 31^\circ$
- 供电：DC5V，12-24V（选择）
- 信号输出：0-5V（或 0.5-4.5），USB2.0
- 寿命：1000 万次；
- 材料：合成工程塑料手柄
- 重复回位精度：小于 2%。
- 操作温度： $-40^\circ\text{C} \sim +70^\circ\text{C}$
- 贮藏温度： $-50^\circ\text{C} \sim +80^\circ\text{C}$
- 防护等级：面板以部分 IP67

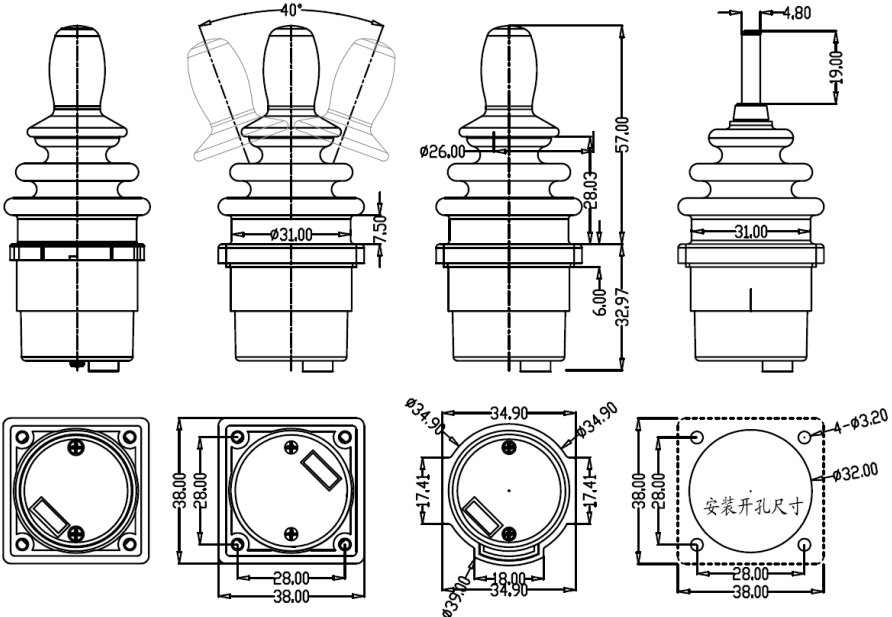


SMC30B 系列 2 轴霍尔操纵杆



适用于电动轮椅, 机器设备

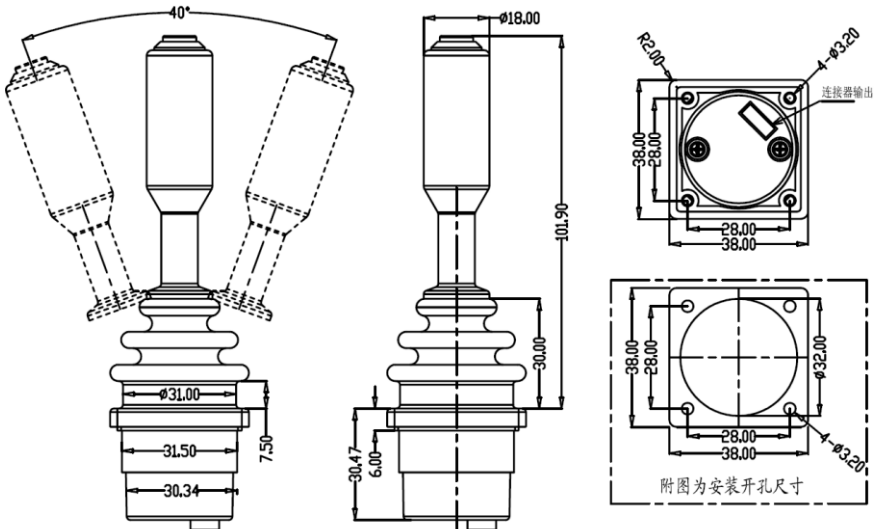
- 2 轴、霍尔传感器,
- 操作角度: XY 轴 $\pm 20^\circ$ 对角线 $\pm 28^\circ$
- 供电: DC5V, 12-24V (选择)
- 信号输出: 0-5V (或 0.5-4.5), RS232, RS485, USB, CAN
- 寿命: 1000 万次; 按钮 >100 万次;
- 材料: 铝合金手柄
- 重复回位精度: 小于 1%。
- 操作温度: $-40^\circ\text{C} \sim +70^\circ\text{C}$
- 贮藏温度: $-50^\circ\text{C} \sim +80^\circ\text{C}$
- 防护等级: 面板以部分 IP65



SMC30C 系列操纵杆

适用桌面系统及工业设备

- 2 轴、霍尔传感器，1 按钮（复位）
- 操作角度：XY 轴 $\pm 20^\circ$ 对角线 $\pm 28^\circ$
- 供电：DC5V，12-24V（选择）
- 信号输出：0-5V（或 0.5-4.5），RS232，RS485，USB，CAN
- 寿命：500 万次；按钮 100 万次；
- 材料：铝合金手柄
- 重复回位精度：小于 0.8%。
- 操作温度： $-40^\circ\text{C} \sim +70^\circ\text{C}$
- 防护等级：面板以部分 IP65

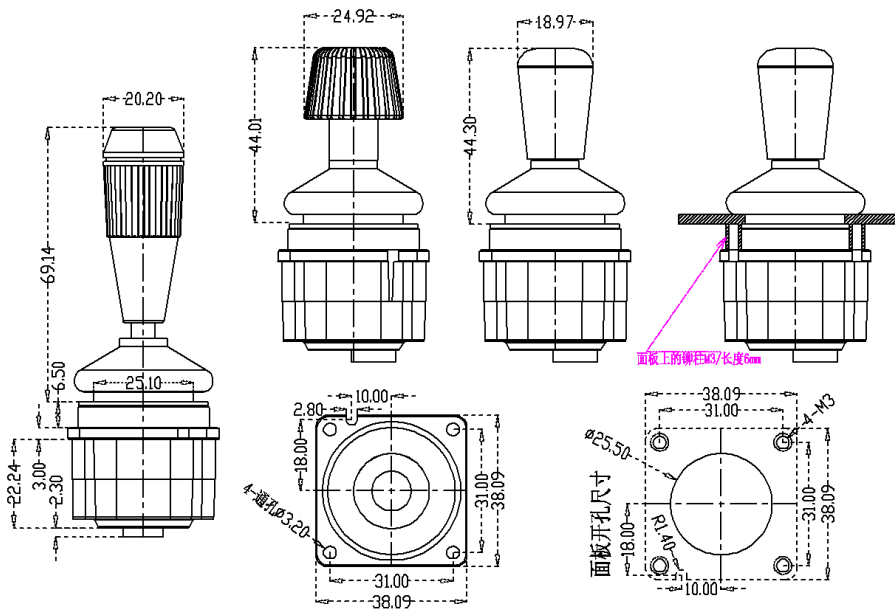


SMC31A 系列 2 轴操纵杆



应用：机器人、医疗设备、工业设备

- 材料：铝合金外壳，不锈钢轴。
- 2 轴霍尔传感器
- 操作角度： $\pm 20^\circ$
- 供电：DC5V
- 信号输出：0-5V (0.5-4.5)
- 数字接口(可选)：RS232, CAN
- 寿命：大于 1000 万次；
- 重复回位精度：小于 0.1%。
- 防护等级：面板以上部分 IP67
- 操作温度： $-40^\circ\text{C} \sim +70^\circ\text{C}$



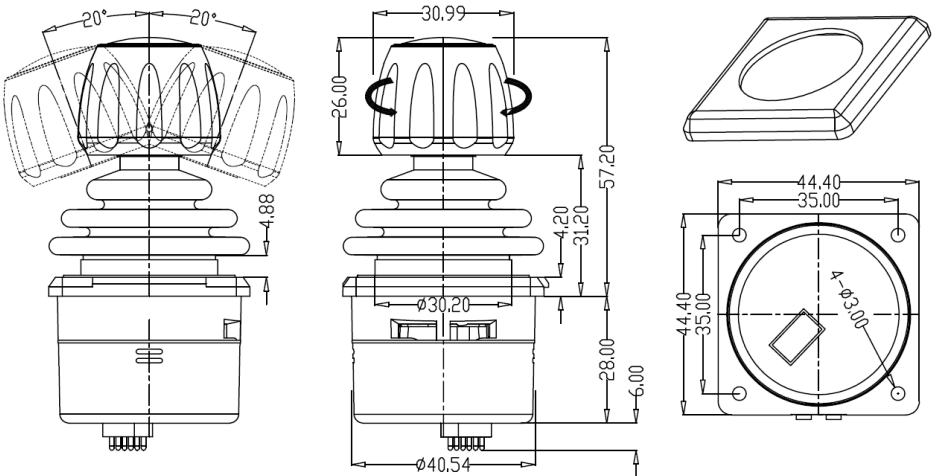
SMC35A 系列 3 轴霍尔操纵杆

圆形界限
十字界限
一字界限



用于工业机器人，医疗设备，光学仪器

- 三轴、霍尔传感器，
- 按钮（选配）：无按钮
- 操作角度：XY 轴 $\pm 20^\circ$ Z 轴 $\pm 18^\circ$
- 供电：DC5V, 12-24V（选择）
- 信号输出：0-5V(0.5-4.5)，RS232，RS485，USB，CAN(2.0B)
- 寿命：1000 万次；
- 材料：不锈钢轴及合成塑料
- 重复回位精度：小于 1%。
- 操作温度： $-40^\circ\text{C} \sim +70^\circ\text{C}$
- 贮藏温度： $-50^\circ\text{C} \sim +80^\circ\text{C}$
- 防护等级：面板以部分 IP67



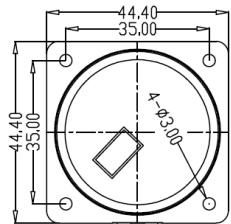
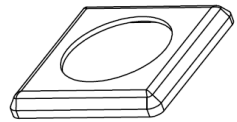
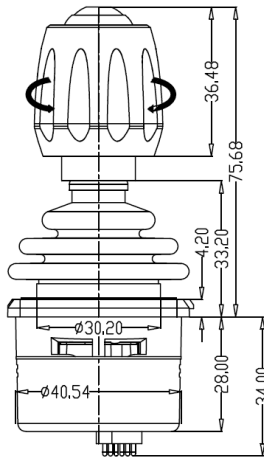
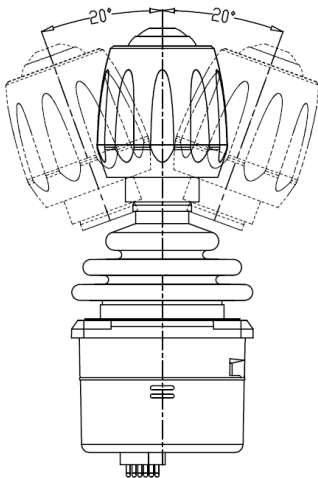
SMC35B 系列 3 轴霍尔操纵杆

圆形界限
十字界限
一字界限



用于工业机器人，医疗设备，光学仪器

- 三轴、霍尔传感器，
- 按钮：1 按钮(复位)
- 操作角度：XY 轴±20° Z 轴±18°
- 供电：DC5V，12-24V（选择）
- 信号输出：0-5V(0.5-4.5)，RS232，RS485，USB，CAN(2.0B)
- 寿命：1000 万次；
- 材料：不锈钢轴及合成塑料
- 重复回位精度：小于 1%。
- 操作温度：-40℃~+70℃
- 贮存温度：-50℃~+80℃
- 防护等级：面板以部分 IP67

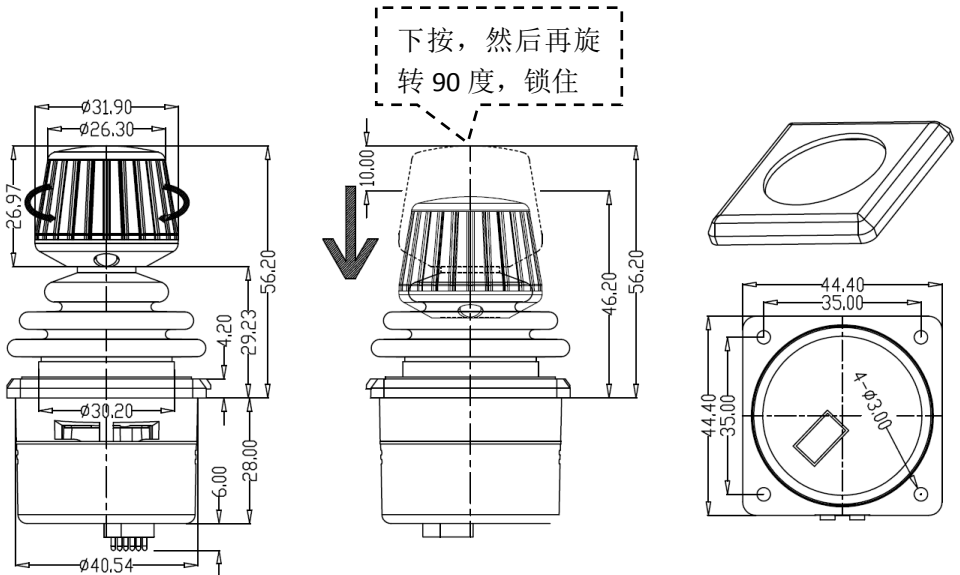


SMC35C 系列 3 轴伸缩式操纵杆



手柄可压缩 10mm 距离，用于便携式设备中

- 压缩距离：10mm
- 通信：RS232,RS422,CAN,USB
- 3 轴、霍尔传感器
- 寿命：1000 万次；
- 操作角度：XY 轴±20°
- 重复回位精度：小于 0.8%。
- Z 轴±18°
- 操作温度：-40℃~+70℃
- 供电：DC5V，DC12V 可选
- 贮藏温度：-50℃~+80℃
- 信号输出：0-5V（或 0.5-4.5）
- 防护等级：面板以部分 IP65



SMC35D 系列霍尔操纵杆(1-3 轴)

圆形界限
十字界限
一字界限



带装饰盖



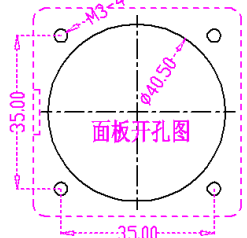
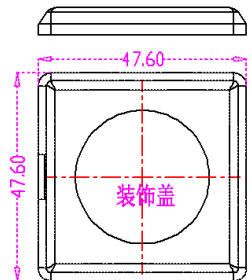
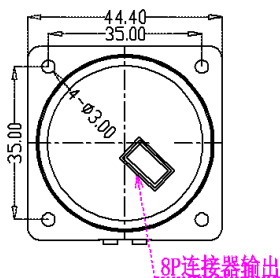
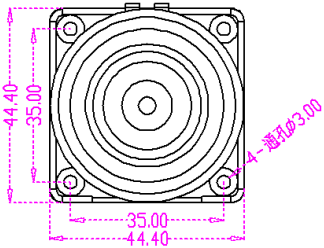
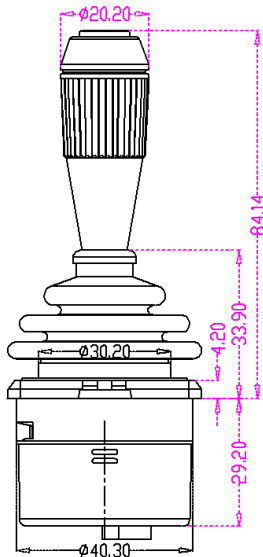
带按钮



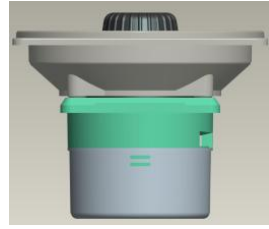
无按钮

用于工业机器人，医疗设备，光学仪器

- 一、二、三轴、霍尔传感器，
- 按钮：1 按钮(复位)或无按钮
- 操作角度：XY 轴±20° Z 轴±18°
- 供电：DC5V, 12-24V (选择)
- 信号输出：0-5V(或 0.5-4.5)，RS232, RS485, USB, CAN(2.0B)
- 寿命：1000 万次；
- 材料：不锈钢轴及合成塑料
- 重复回位精度：小于 0.8%。
- 操作温度：-40℃~+70℃
- 贮藏温度：-50℃~+80℃
- 防护等级：面板以部分 IP67

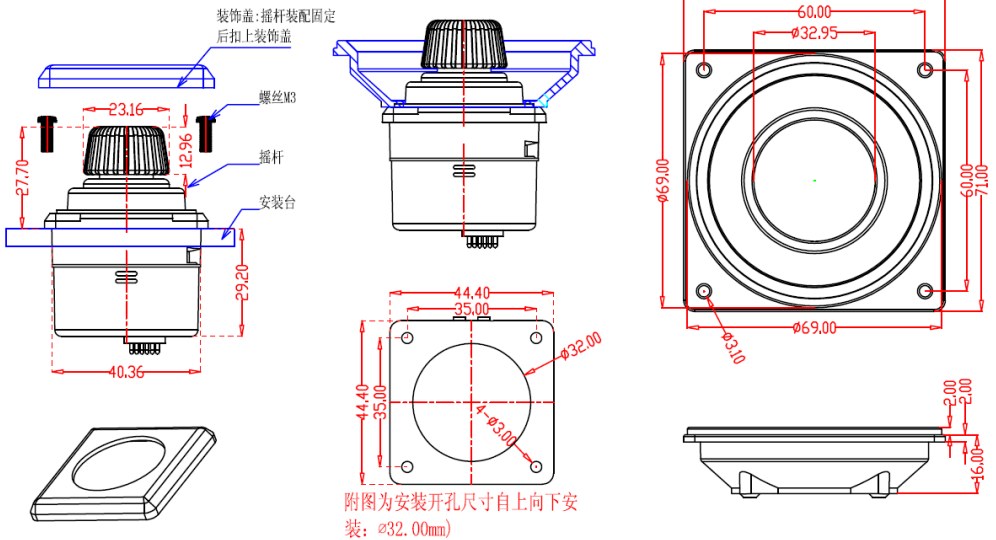


SMC35E 系列 3 轴 嵌入式操纵杆



适用于用于便携式设备中

- 带装饰圈
- 1-3 轴、霍尔传感器
- 操作角度：XY 轴±20°
- Z 轴±18°
- 供电：DC5V，DC12V 可选
- 信号输出：0-5V（或 0.5-4.5）
- 通信接口：RS232,RS422
- 寿命：1000 万次；
- 重复回位精度：小于 0.8%。
- 操作温度：-40℃~+70℃
- 贮藏温度：-50℃~+80℃
- 防护等级：面板以部分 IP65



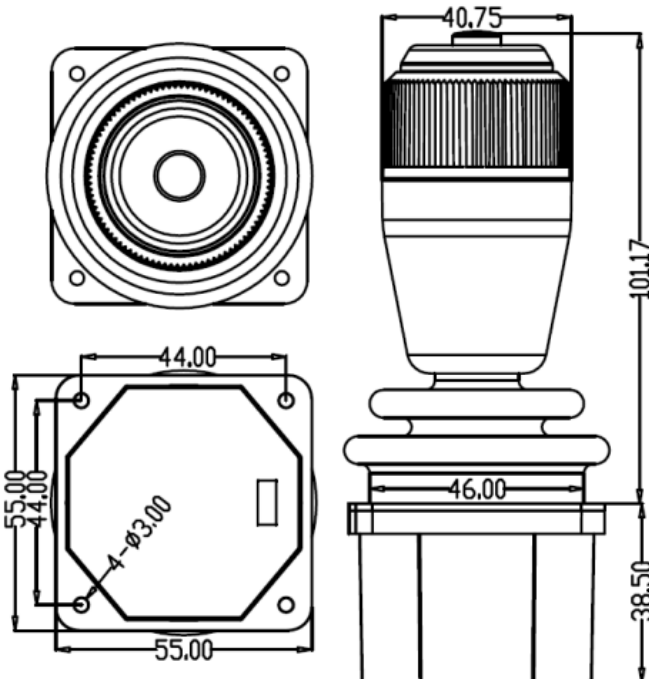
SMC78 系列 3 轴操纵杆(光电)

SMC45A 系列 3 轴操纵杆(霍尔)



应用、电视摄像机、工业机器人、医疗设备、光学仪器

- 三轴，光电传感器或霍尔传感器
- 按钮：1 按钮（复位）
- 操作角度：XY 轴 $\pm 25^\circ$ ；Z 轴 $\pm 36^\circ$
- 供电：DC5V，12-24V（选择）
- 信号输出：0-5V（或 0.5-4.5），RS232，RS485，RS422，USB，CAN(2.0B)
- 寿命：500 万次；按钮 100 万次；
- 材料：铝合金、不锈钢及工程塑料
- 重复回位精度：小于 0.1%。
- 防护等级：面板以上部分 IP54
- 操作温度： $-40^\circ\text{C} \sim +70^\circ\text{C}$



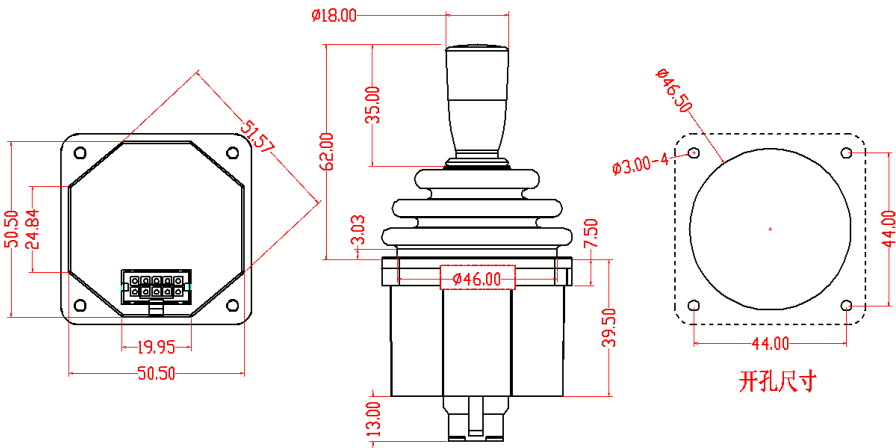
SMC45D 系列 2 轴霍尔操纵杆



圆形界限
十字界限
一字界限

用于工业机器人，医疗设备，光学仪器

- 1-2 轴、霍尔传感器；
 - 操作角度：XY 轴 $\pm 25^\circ$
 - 供电：DC5V，12-24V（选择）
 - 信号输出：0-5V（或 0.5-4.5），RS232，RS485，USB，CAN(2.0B)，PWM（0-1000mA）比例阀信号
 - 寿命：500 万次；按钮 100 万次；
 - 材料：航空铝合金及 ABS+PC 材料
 - 重复回位精度：小于 0.8%。
 - 操作温度： $-40^\circ\text{C} \sim +70^\circ\text{C}$
 - 防护等级：面板以部分 IP65
- 比例阀控制具有加减速度，曲线，最大电流，最小电流设置功能



SMC45B 系列操纵杆



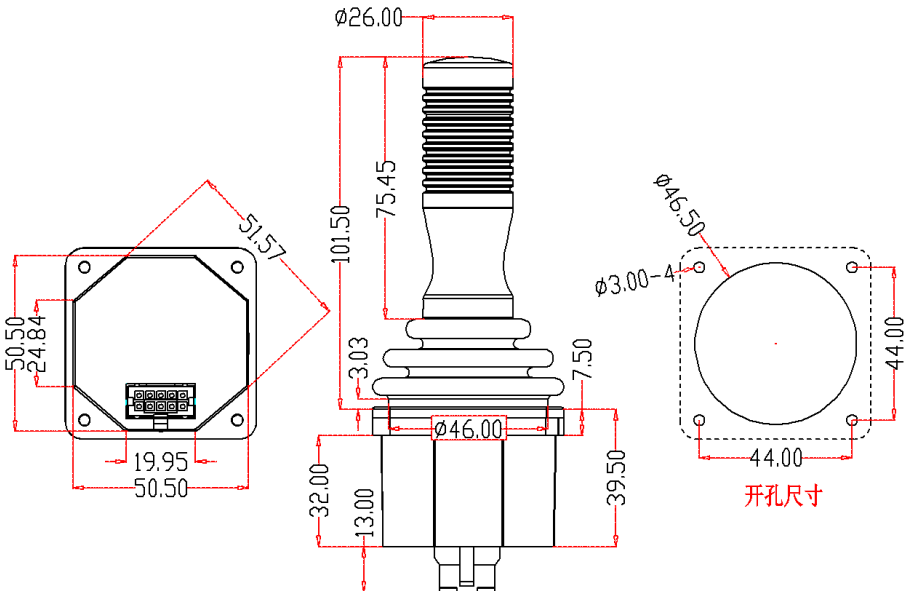
圆形界限
十字界限
一字界限



用于机器设备，工业控制，工程机械

- 1-2 轴、霍尔传感器;
- 操作角度: XY 轴 $\pm 25^\circ$
- 供电: DC5V, 12-24V (选择)
- 信号输出: 0-5V(或 0.5-4.5), RS232, RS485, USB, CAN(2.0B), PWM (0-1000mA) 比例阀信号
- 寿命: 500 万次;
- 材料: 不锈钢、铝合金及工程塑料
- 重复回位精度: 小于 1%。
- 操作温度: $-40^\circ\text{C} \sim +70^\circ\text{C}$
- 防护等级: 面板以部分 IP67

比例阀控制具有加减速度，曲线，最大电流，最小电流设置功能



SMC45C 系列 2 轴霍尔操纵杆



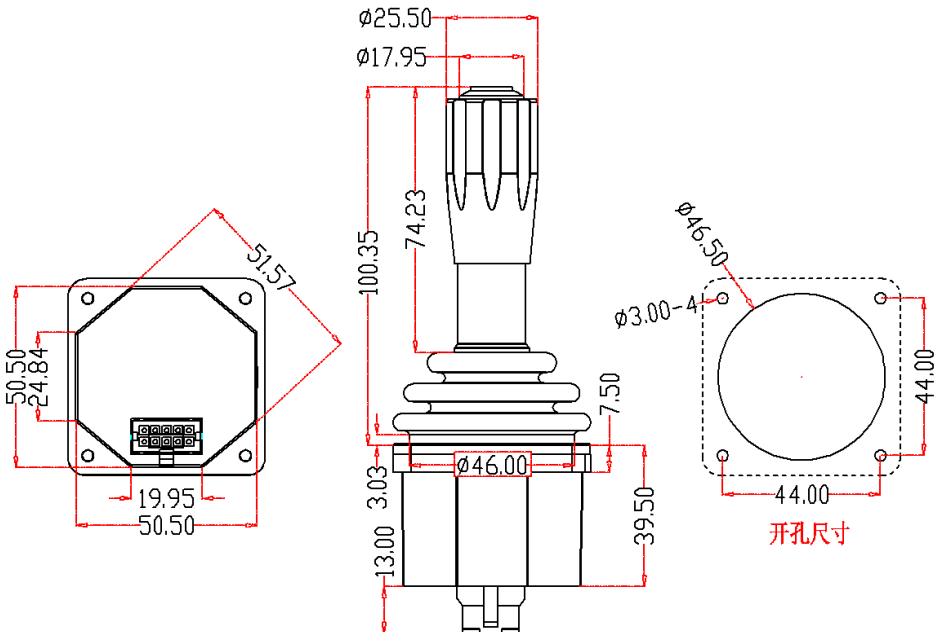
一字界限（单轴）

十字界限（十字操做）

园形界限（全方位）

- 用于机器设备，工业控制，工程机械
- 2 轴霍尔传感器，1 按钮，自动回位
- 操作角度：XY 轴 $\pm 25^\circ$
- 供电：DC5V 或 12-24V, 可选其一
- 信号输出：模拟电压 0-5V，RS232，RS485，USB，CAN(2.0B)，PWM (0-1000mA) 比例阀信号
- 寿命：1000 万次；按钮>500 万次；
- 材料：航空铝合金及 ABS+PC 材料
- 重复回位精度：小于 0.8%。
- 操作温度： $-40^\circ\text{C} \sim +70^\circ\text{C}$
- 防护等级：面板以部分 IP67

比例阀控制具有加减速度，曲线，最大电流，最小电流设置功能



SMC60 系列 3 轴操纵杆系列



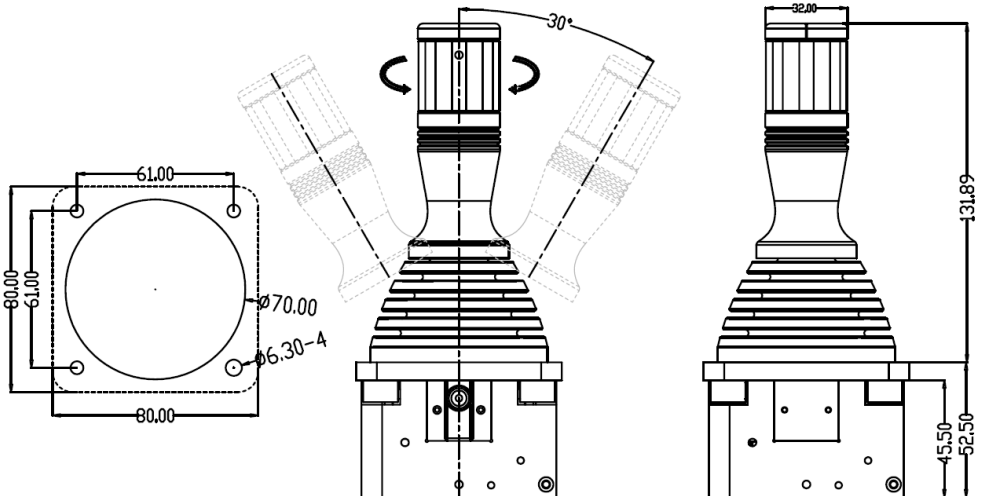
适用于
航空
舰船
工程机械

X、Y 轴弹簧自动回位

Z 轴摩擦阻力定位、中心机械档位手感

三轴霍尔式操纵杆

- 角度：XY 轴 $\pm 22.5^\circ$ ，Z 轴 $\pm 80^\circ$
- 中心档位：Z 轴有中心机械手感
- 供电：DC5V，12-28V（选择）
- 信号输出：0-5V/RS232/RS422/CAN
- 寿命：1000 万次；精度：小于 0.1%。
- 材料：铝合金+不锈钢
- 防护等级：面板以上部分 IP65
- 工作温度： $-45^\circ\text{C} \sim +75^\circ\text{C}$



SMC60B 系列操纵杆

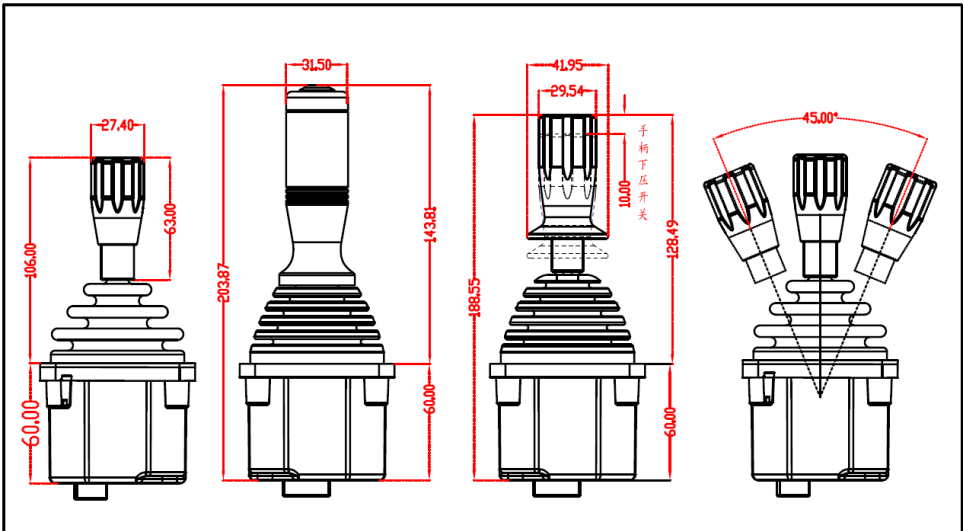


适用于
航空
舰船
工程机械

2 轴+1 按钮，弹簧回位霍尔式操纵杆

- 定位方式：弹簧回位
- 操作角度： $\pm 22.5^\circ$
- 中心档位：独立中心机械档位
- 供电：DC5V，12-28V（选择）
- 信号输出：0-5V/RS232/RS422/CAN，PWM（0-1000mA）比例阀信号
- 寿命 1000 万次；精度：小于 0.1%。
- 材料：铝合金+不锈钢
- 防护等级：面板以部分 IP67

比例阀控制具有加减速度，曲线，最大电流，最小电流设置功能

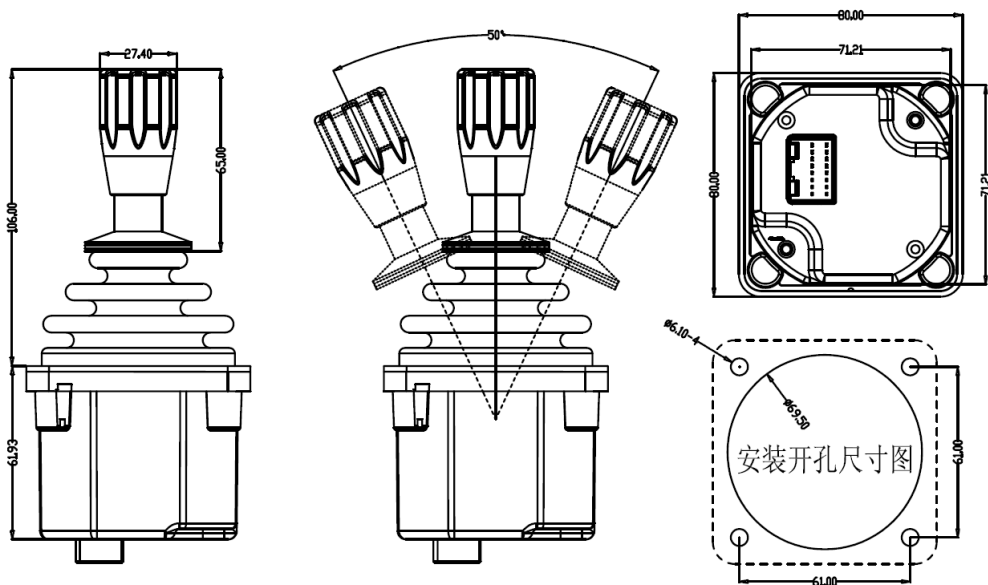


SMC60C 系列 3 轴操纵杆

适用于、航空、舰船

3 轴，霍尔式操纵杆

- XY 轴定位：弹簧自动复位
- Z 轴定位：摩擦阻力定位
- 操作角度：XY 轴 $\pm 22.5^\circ$
Z 轴 $\pm 135^\circ$
- 中心档位：Z 轴中心明显机械手感
- 供 电：DC5V, 12-24V（选择）
- 信号输出：0-5V, USB
RS232, RS422, CAN
PWM (0-1000mA) 比例阀信号
- 寿命：1000 万次；精度：小于 0.1%。
- 材料：铝合金+不锈钢
- 防护等级：面板以部分 IP65

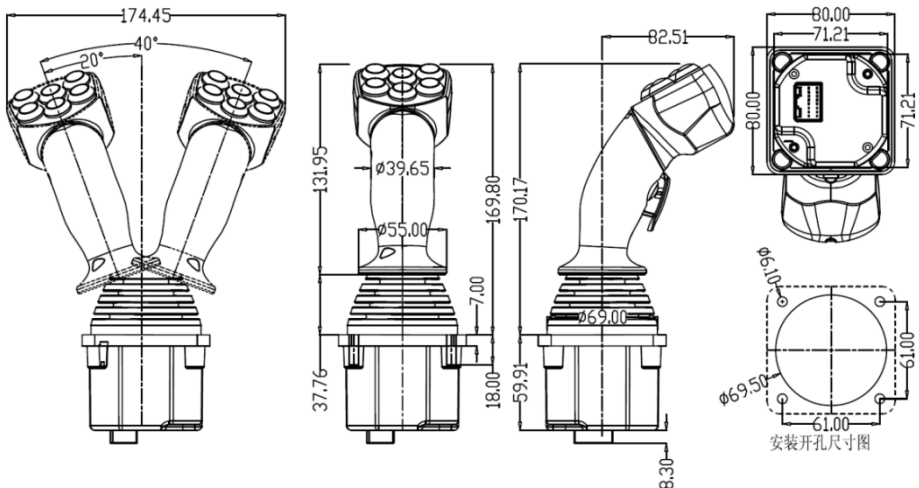


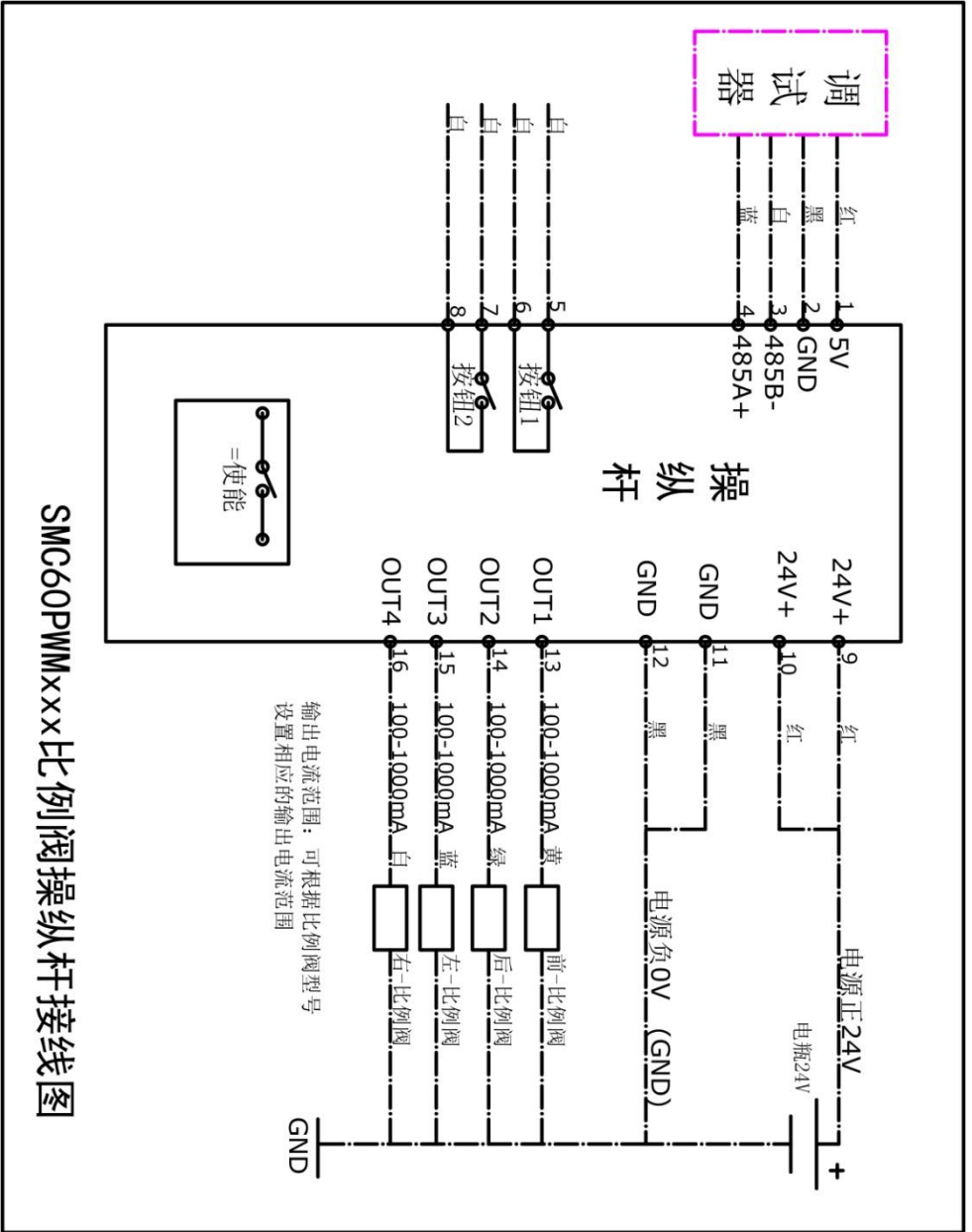
SMC60A 系列多轴操纵杆



SMC60A 系列多轴操纵杆

- ◇ 2-4 轴霍尔传感器
- ◇ 按钮： 2~6 按钮+扳机开关，进口按钮开关。
- ◇ 扳机开关、指拨轮
- ◇ 按钮颜色：红/绿/蓝/黄/黑
- ◇ 方向开关： 4 个方向开关
- ◇ 定位方式：弹簧自动复位
- ◇ 操作角度： $\pm 22.5^\circ$
- ◇ 供电： DC5V， 12-24V（选择）
- ◇ 信号输出：单传感器或双传感器（交叉）
/模拟电压 0-5V/0.5-4.5V/0.3-4.7V@中位 2.5V
/模拟电压信号，线性 V 型曲线+方向开关
/模拟电压信号，V 型曲线（中位低）+方向开关
/RS232/RS422/RS485/CANOPEN/CAN J1939/USB(HID2.0)
/ PWM（0-1000mA）比例阀信号
/Modbus 主站或从站
- ◇ 寿命：大于 500 万次；
- ◇ 重复精度：小于 0.8%。
- ◇ 材料：塑料、铝合金、不锈钢
- ◇ 防护等级：面板以部分 IP67
- ◇ 工作温度： $-40^\circ\text{C}\sim+75^\circ\text{C}$
- ◇ 比例阀控制具有加减速度，曲线，最大电流，最小电流设置功能



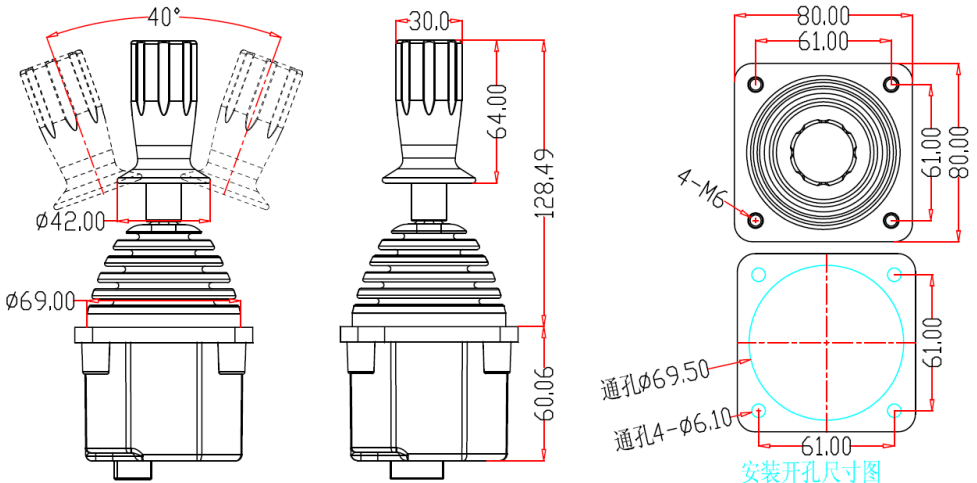


SMC60D 系列操纵杆



2 轴霍尔式操纵杆，手柄内有下压开关

- 定位方式：弹簧自动复位
- 操作角度： $\pm 22.5^\circ$
- 供电：DC5V，12-28V（选择）
- 信号输出：0-5V/RS232/RS422/CAN/USB/PWM（0-1000mA）比例阀信号
- 寿命：1000 万次；
- 重复精度：小于 1%。
- 材料：塑料、铝合金、不锈钢
- 防护等级：面板以部分 IP67



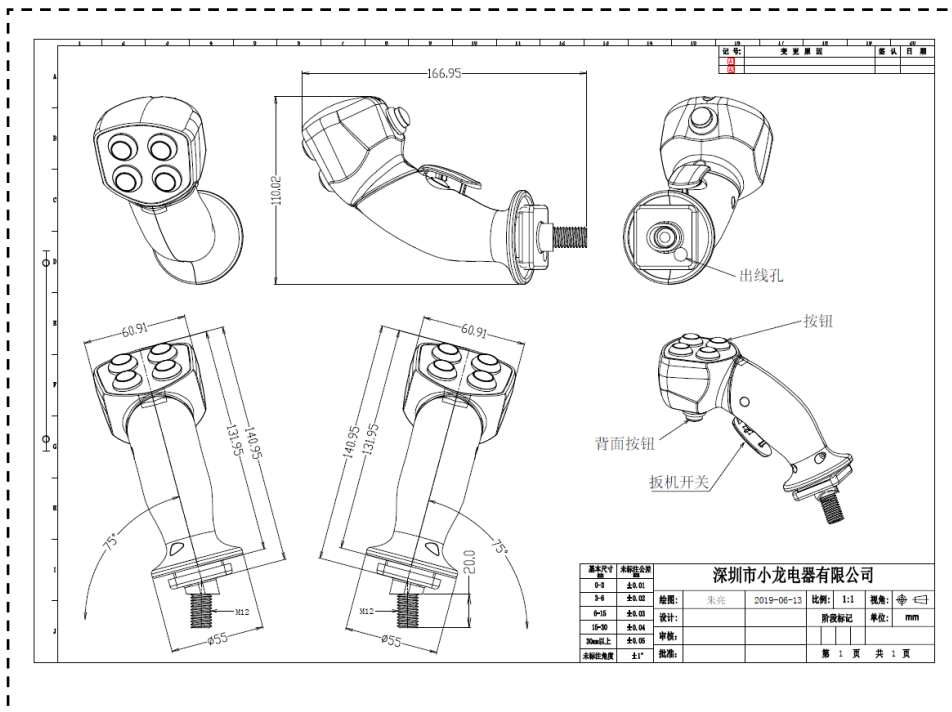
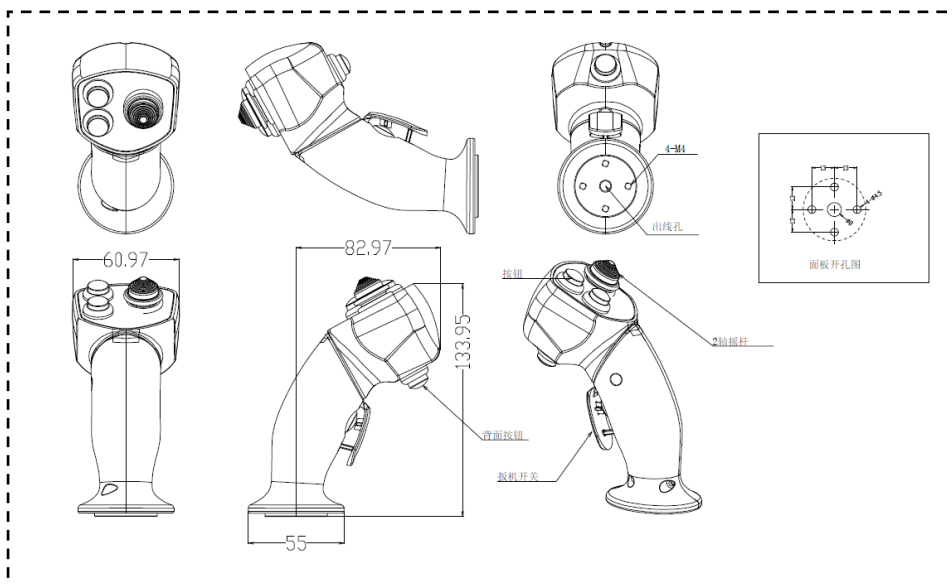
手柄系列:

A60 系列手柄



小龙电器提供手柄定制业务，免费为客户设计，提供多种人机介面方案。我公司有多种手柄部件，拇指摇杆，指拨轮，多档开关，按钮，扳机开关。

A60 系列手柄



SMC61 单轴系列操纵杆

单轴多按钮



单轴1按钮



2轴
手柄可旋转

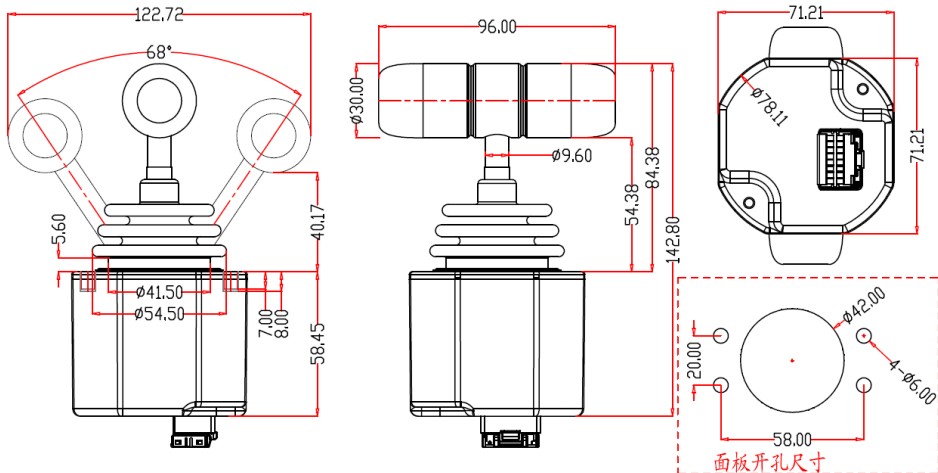


单轴

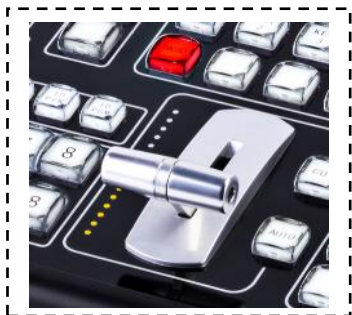


应用于重型机械，液压设备，电动车控制

- 定位方式：弹簧自动复位/阻力定位
- 机械档位：机械档位手感（限阻力定位）
- 传感器：霍尔传感器
- 方向开关：2个 2A/12V 操作角度： $\pm 34^\circ$ ，总角度 68 度
- 供电：DC5V/12-29V
- 信号输出：电压 0-5V，USB，CAN
PWM（0-1000mA）比例阀信号
- 寿命：1000 万次；精度：小于 0.8%。
- 材料：铝合金、不锈钢
- 防护等级：面板以部分 IP67
- 比例阀控制具有加减速度，曲线，最大电流，最小电流设置功能

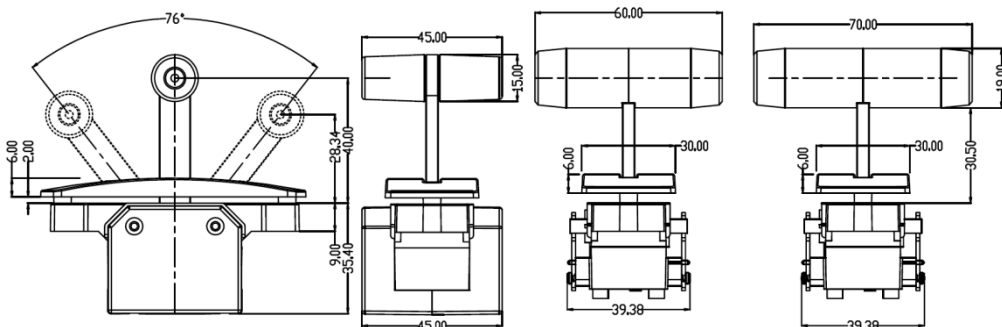


单轴操纵杆系列 SMC78-1



适用于导播切换台及工业应用

- 单轴，霍尔传感器；
- 手柄尺寸：45mm/60mm/70mm
- 定位：摩擦阻力定位（标配）
弹簧自动回位（定制）
- 中心档位：中心机械档位(选配)
- 操作角度：XY 轴 $\pm 38^\circ$ （共 76° ）
- 供电：DC5V，12-24V（选择）
- 信号输出：模拟电压 0-5V，
电流 0-20MA, USB
- 寿命：500 万次；
- 材料：手柄铝合金
- 操作温度： $-40^\circ\text{C} \sim +70^\circ\text{C}$

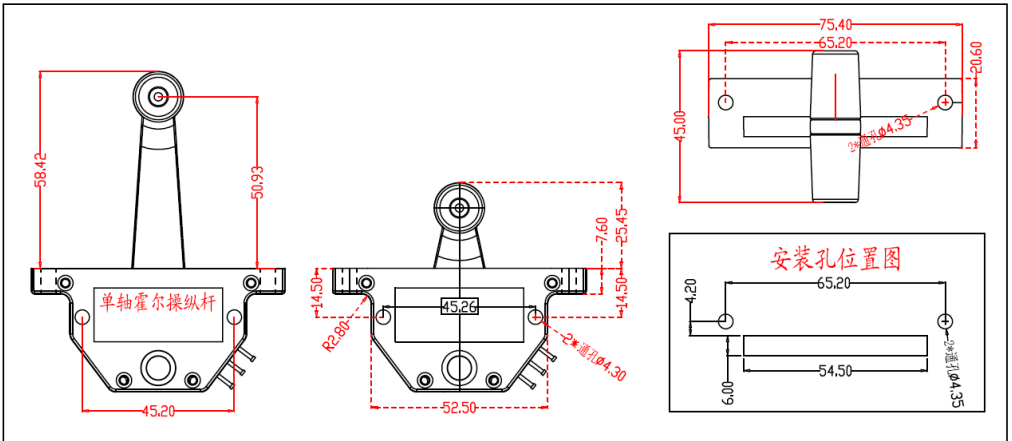


单轴操纵杆系列 SMC101 系列（推杆、T-BAR）



SMC101 系列单轴操纵杆是视频切换台产品的主要配件。采用德国进口霍尔传感器，全温度范围线性补偿，多点线性度较正，运动部件与传感器非接触，寿命长，采用先进结构设计和进口的阻尼材料，具有很好的手感，广泛用于广播电视产品上。

- ◇ 轴 数 : 1 轴
- ◇ 传 感 器 : 霍尔传感器
- ◇ 手柄材料 : 铝合金，表面阳极氧化
- ◇ 定位方式 : 摩擦阻力定位
- ◇ 操作角度 : 60 度
- ◇ 供 电 : DC5V
- ◇ 功 耗 : 12MA (测试条件: 5V 供电, 模拟信号输出)
- ◇ 信号输出 : 模拟电压 0-5V
- ◇ 寿 命 : 大于 1000 万次;
- ◇ 操作温度 : $-40^{\circ}\text{C} \sim +70^{\circ}\text{C}$
- ◇ 防 护 : IP54

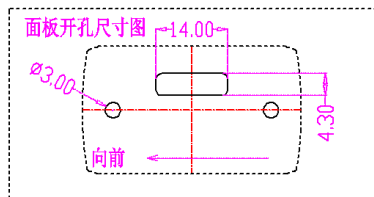
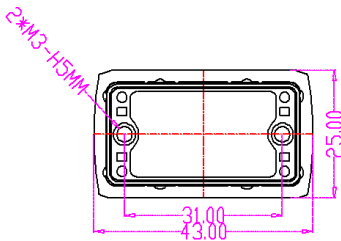
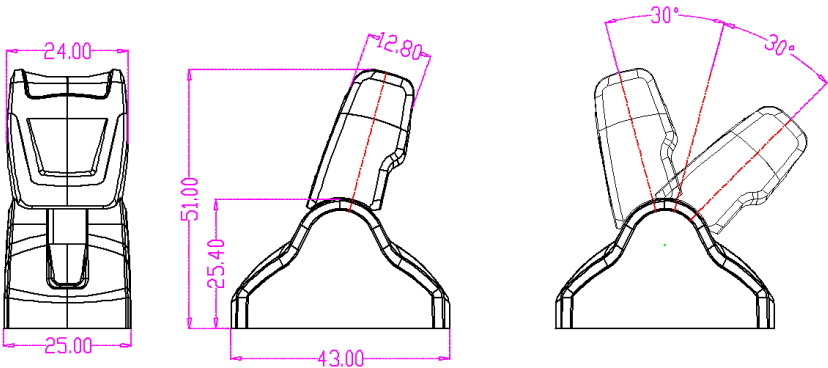


单轴拇指操纵杆 SMC100 系列（拇指推杆）



SMC100 系列单轴操纵杆。采用德国进口霍尔传感器，全温度范围线性补偿，多点线性度较正，运动部件与传感器非接触，寿命长。

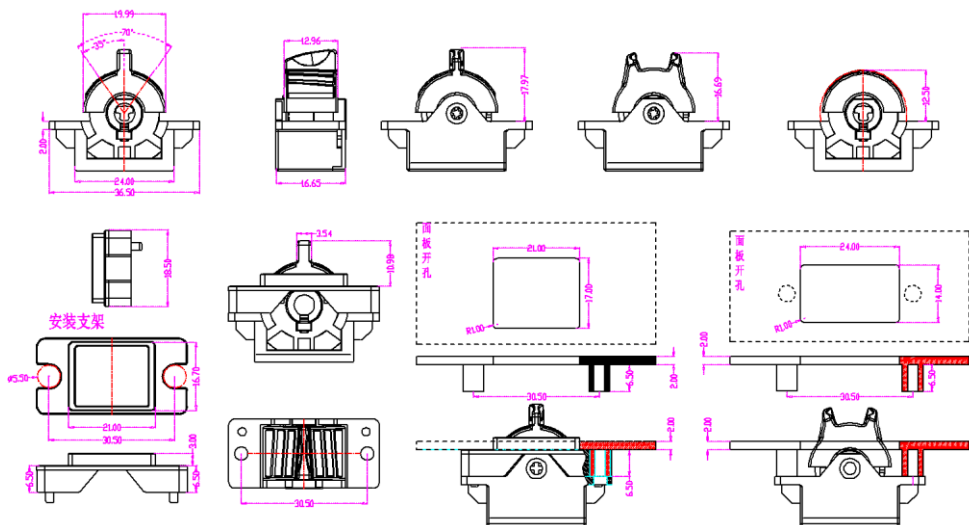
- ◇ 轴 数 : 1 轴，霍尔传感器
- ◇ 定位方式 : 中心自动回位，中心自动回位+单向边缘锁
0-50 单向自动回位，
2 档+2 端复位，3 档+2 端复位，11 档
- ◇ 操作角度 : ± 30 度(60 度)
- ◇ 供 电 : DC5V (12MA)
- ◇ 信号输出 : 模拟电压 0.5~4.5V
- ◇ 寿 命 : 大于 1000 万次；
- ◇ 操作温度 : $-40^{\circ}\text{C} \sim +70^{\circ}\text{C}$ IP67 防护



单轴拇指操纵杆 SMC102 系列（指拨轮）



- ◇ 轴 数 : 1轴，霍尔传感器
- ◇ 定位方式 : 中心自动回位，中心自动回位+单向边缘锁
- ◇ : 2档+2端复位，3档+2端复位，11档，（选其一）
- ◇ 操作角度 : $\pm 35^\circ$ 度
- ◇ 信号输出 : 0.5-4.5V 寿 命: 大于 1000 万次;
- ◇ 供 电 : DC5V/12MA 操作温度: $-40^\circ\text{C} \sim +70^\circ\text{C}$



SMC80 系列霍尔操纵杆 (摩擦阻力定位) 无人船无人艇专用、防盐雾

方形界限
十字界限
一字界限

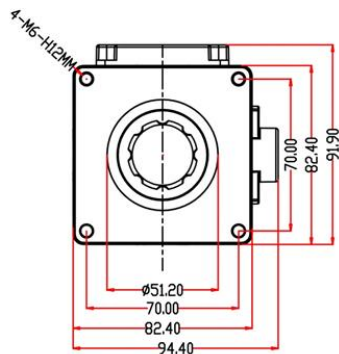
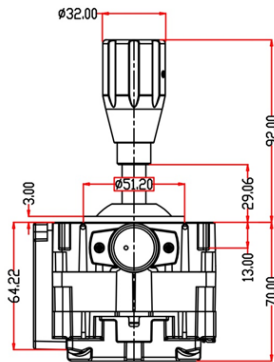
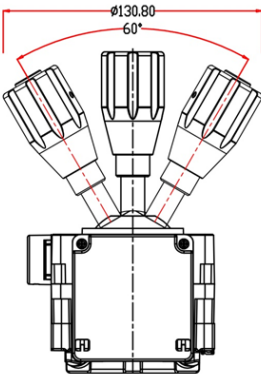


3 轴 1 按钮



3 轴无按钮

- 不锈钢结构，面板 IP65 防护，防盐雾，传感器及电路防水设计；
- 1 轴、2 轴、3 轴，摩擦阻力定位，每轴中心机械档位，档位手感明显；
- 高精度霍尔式传感器，全温度范围线性较正，较平滑的操作手感；
- 多种信号输出选择；
- 防水按钮设计；
- 适用于无人船、无人艇、船舶等控制；
- 适用于船舶液压控制等领域
- 操作角度： ± 30 度
- 信号输出：0.3-4.7V, RS232, RS422, CAN
- 供电：DC5V/DC12V/DC24V

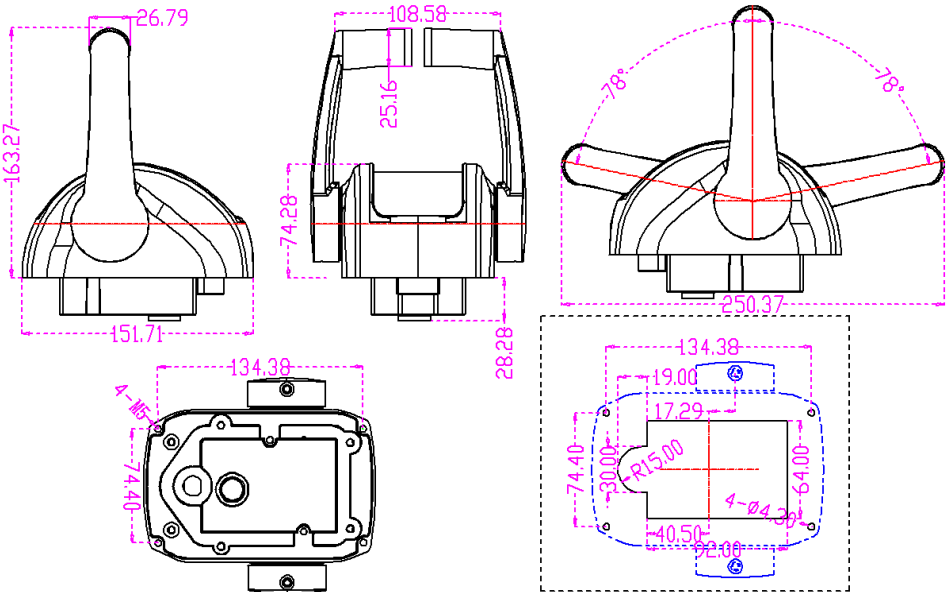


船舶引擎控制器 SMC180



SMC180 双引擎油门控制器。适用于船舶引擎油门控制，可控制 2 个发动机，具有油门控制，档位控制功能。具有 CAN 通信指示，同步指示，错误指示功能。采用双路霍尔传感器，全温度范围线性补偿，不锈钢外壳，防水防盐雾设计，摩擦阻力定位，3 个机械档位(DNR)。

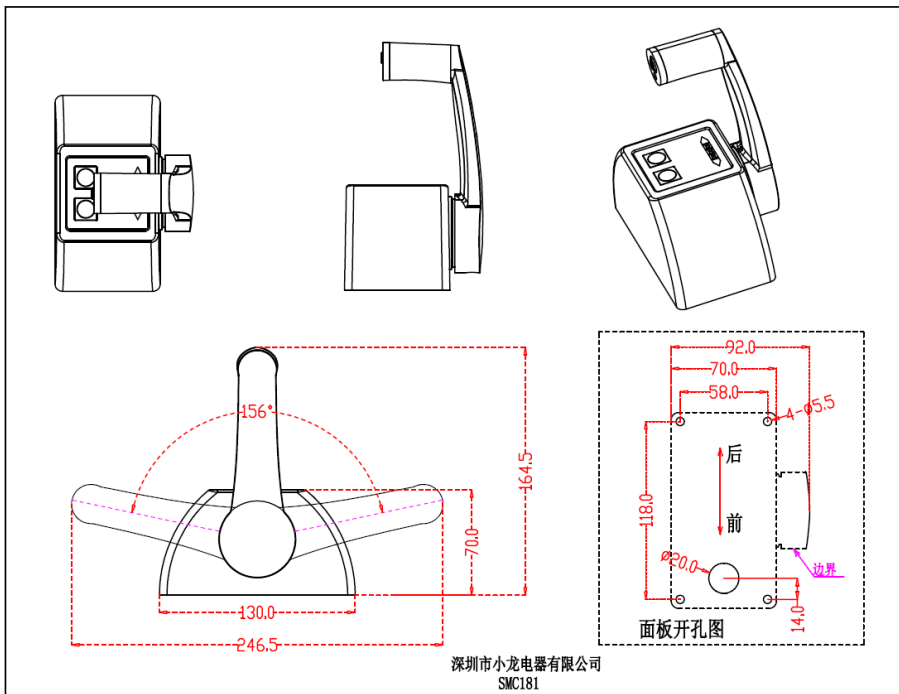
- ◇ 传感器 : 双霍尔传感器
- ◇ 操作角度 : 156 度
- ◇ 中心档位 : 3 档(DNR) 寿 命: 大于 500 万次;
- ◇ 供 电 : DC5V/DC12V/DC24V 信号输出: 模拟电压 0-5V, CAN,RS485
- ◇ 操作温度 : -40℃~+70℃ 防 护 : IP67



船舶单引擎控制器 SMC181

SMC181 单引擎油门控制器。适用于船舶引擎油门控制，档位控制功能。具有档位指示，通信指示功能。采用霍尔传感器，全温度范围线性补偿，不锈钢外壳，防水防盐雾设计，摩擦阻力定位，3 个机械档位 (DNR)。

- ◇ 传感器：双霍尔传感器
- ◇ 操作角度：156 度
- ◇ 中心档位：3 档(DNR)
- ◇ 寿命：大于 500 万次
- ◇ 供电：DC5V/DC12V/DC24V
- ◇ 信号输出：模拟电压 0-5V，CAN ,RS485
0-20MA
- ◇ 操作温度：-40℃~+70℃
- ◇ 防护：IP67

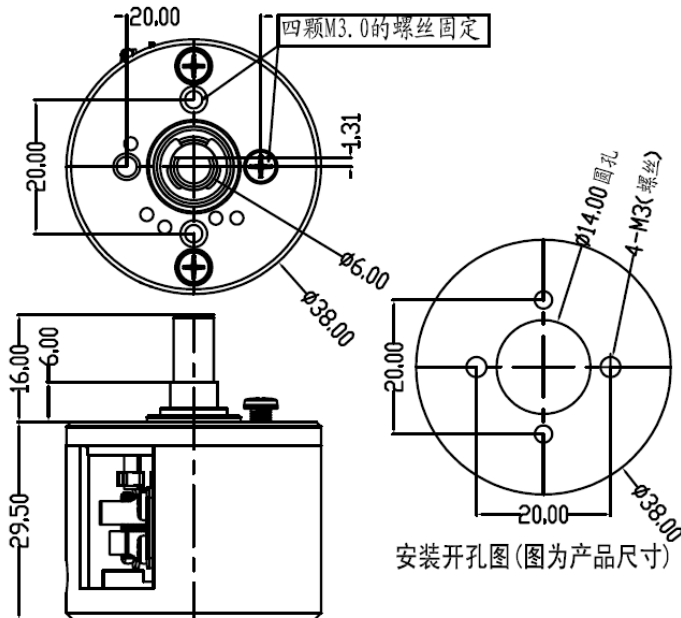


霍尔旋钮（1轴）SMC78-KNOB



适用于军工，航空，模拟器

- 传感器：双路霍尔传感器
- 定位：摩擦阻力定位（标配） $0-320^{\circ}$
弹簧自动回位（选配） $\pm 36^{\circ}$
- 角度： 320° 标配，（ 360° 连续选配）
- 手感：刻度手感，平滑阻尼，力度可调
- 供电：DC5V
- 信号输出：双路冗余模拟电压 0-5V
- 寿命：500 万次；
- 材料：铝合金
- 操作温度： $-40^{\circ}\text{C} \sim +70^{\circ}\text{C}$



角度传感器



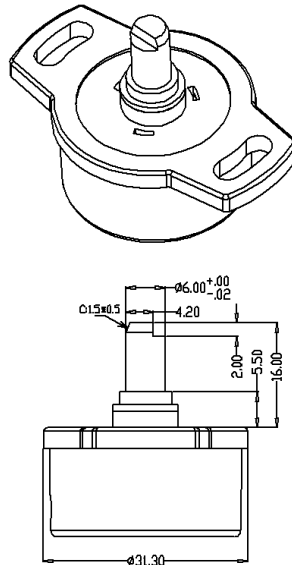
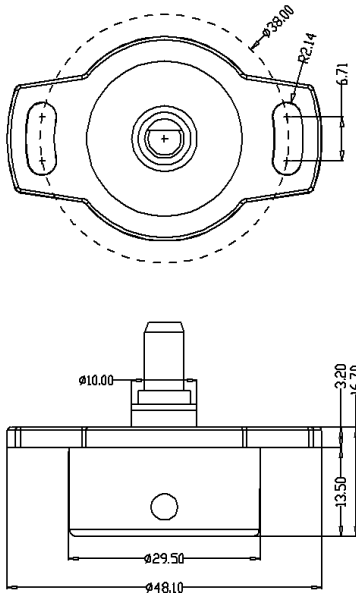
霍尔传感器，非接触式

该传感器内部采用磁感应非接触式工作原理，所以使用寿命长，同时具有极高的抗机械影响能力如：冲击、振动等。传感器外壳是由高等级的特殊耐高温塑料材料制成。传感器不受潮湿和灰尘影响。引线采用屏蔽电缆密封引出。

适用于印刷机械、驱动和转向系统、门控系统、移动工程车辆（如升降机）

特点：

- 非接触式，磁感应测量技术，使用寿命长
- 工作量程 0-360° 递增（无限位）
- 模拟电压信号 0-5V 输出，5V 供电
- 模拟电流信号 0-20mA 输出，24V 供电
- 选定量程范围内连续信号输出，分辨率 16 位，独立线性高达 $\pm 0.03\%$
- 插按式齿轮或联轴器连接
- 防护等级 IP54 或 IP67



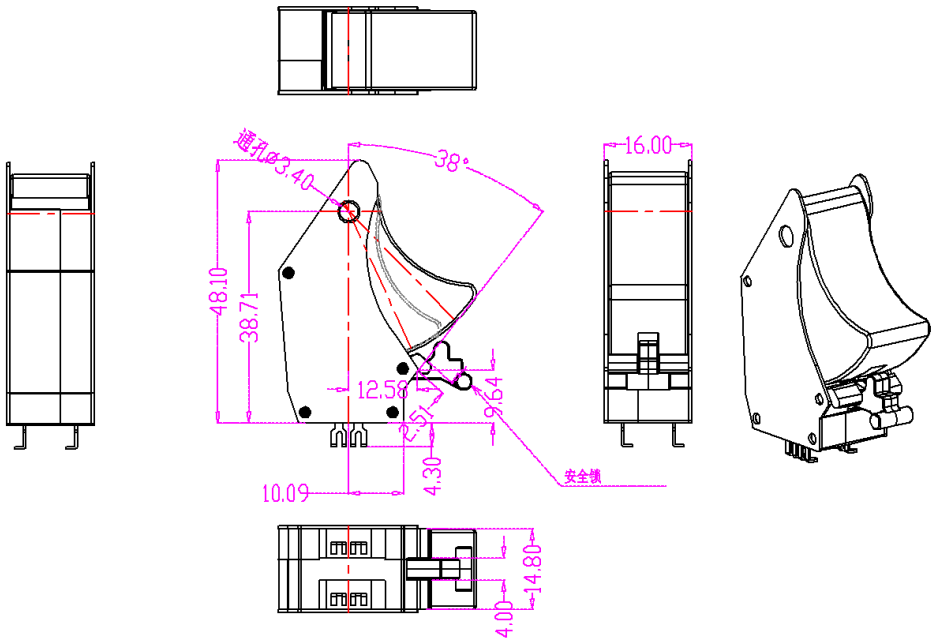
扳机开关 BJKG-16A



扳机开关

有 2 档，由 2 个微动开关组成，该产品可代替 OTTO U2-016 产品，采用全密封防水开关，先进的机械结构，超级档位手感。

- ◇ 档 位： 2 档(弹簧自动回位)
- ◇ 安 全 锁： 有安全锁功能（功能可选）
- ◇ 行 程： 第 1 档角度： 13 度（行程 6mm），第 2 档角度： 7 度（行程 3mm）
- ◇ 动 作 力： 第 1 档 10N，第 2 档 25N；
- ◇ 触点电流： 14V/100MA；
- ◇ 寿 命： 大于 50 万次(小于 14V/100MA;)；
- ◇ 工作温度： -50~+75℃
- ◇ 测 试： 振动 10-500hz/10g、加速度 50g
- ◇ 防 护： IP67 气压： 25KPa



操纵杆键盘 SMC71



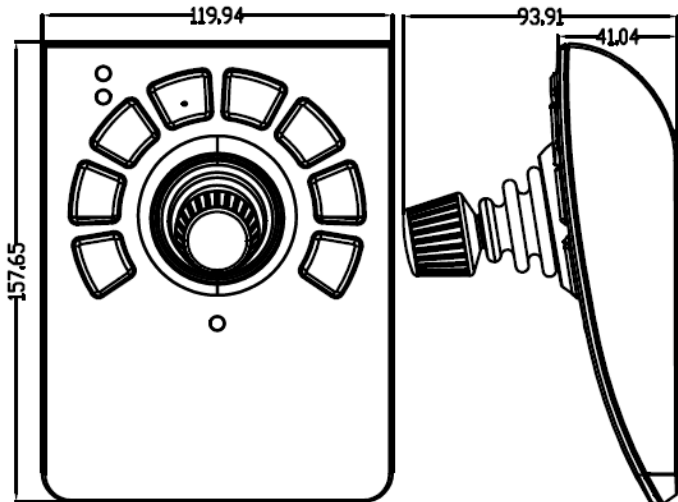
- 按键：8 按键,寿命 500 万次
- 指示灯：3 LED 指示灯
- 接口方式：USB2.0HID,免驱动
- 其它接口：RJ45(RS232+RS485)
(接口方式只能选其一)
- 重 量：0.6kg
- 尺 寸：(W)120X(L)157X(H)97

USB 接口产品：

SMC71USB 标准 USB 操纵杆，免驱动

SMC71-M 标准 USB,操纵杆+鼠标，免驱动

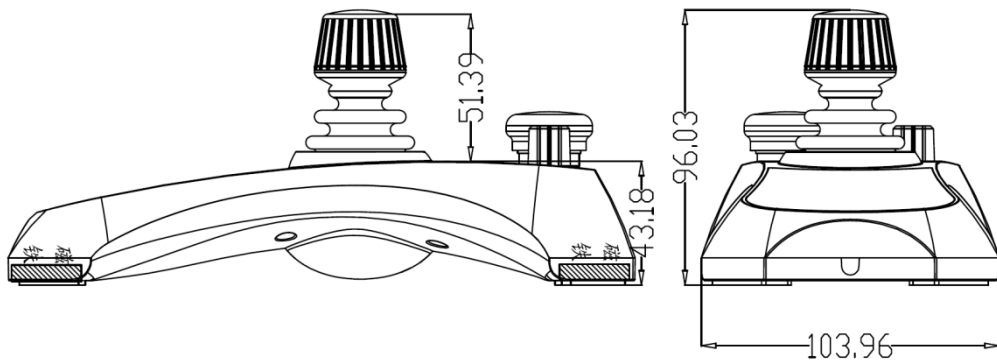
SMC71L 模拟电压接口，0-5V 信号输出。



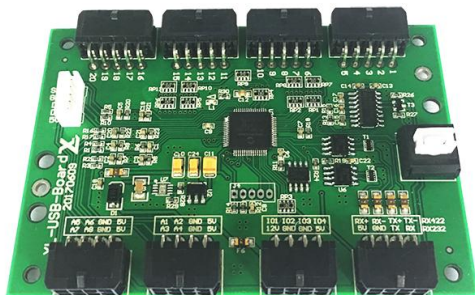
RS232



- 三轴霍尔操纵杆
- 按键：15 个按键,紧急按钮，编码器旋钮
- 显示：4 位 LED
- 供电：DC5V 或 DC12V 可选其一
- 重量：0.6kg
- 尺寸：(W)220X(L)107X(H)55
- 通信接口：CAN,RS232,RS485, USB
- 配件:3M 长线，说明书

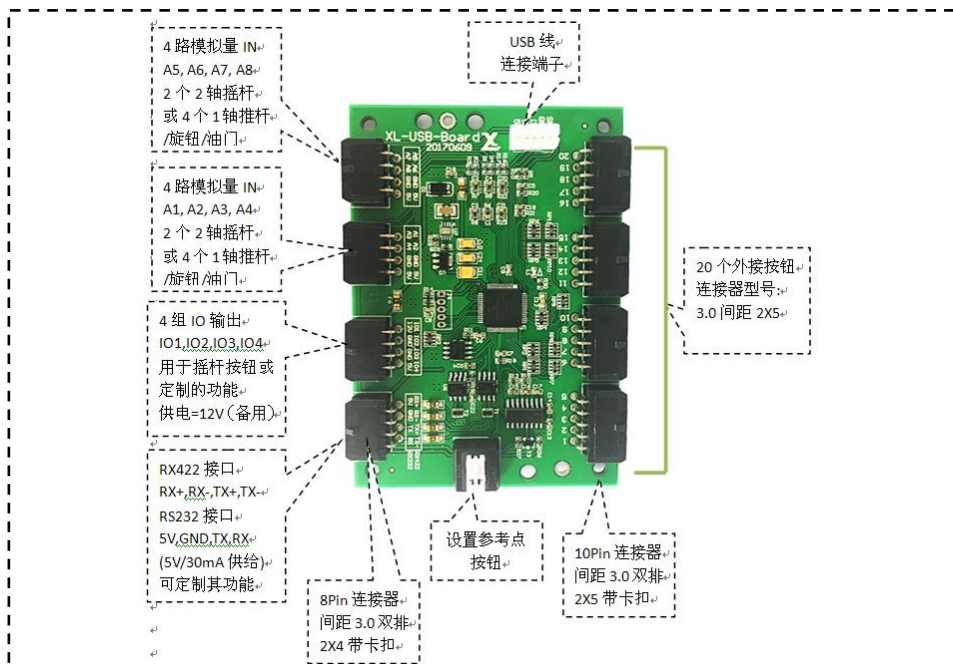


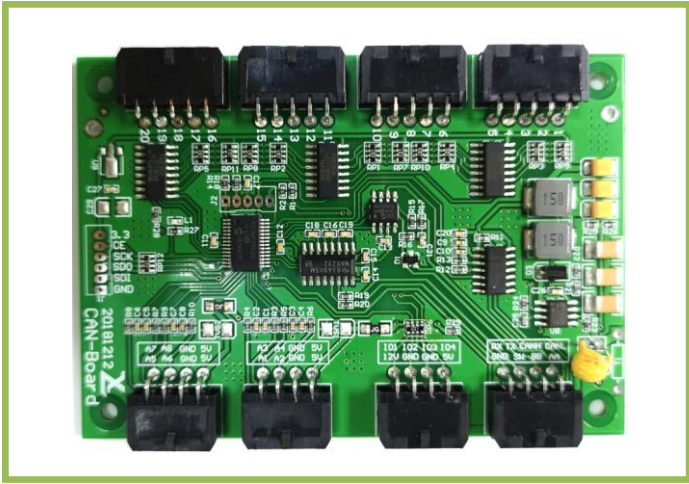
USB 采集板（8 轴模拟器控制板）



模拟器板，USB 接口，免驱动，在电脑中可识别为操纵杆，支持微软的操作系统，Linux 操作系统。适用于模拟器控制台，地面站，人机输入面板界面等。

- ◆ 模拟量输入（操纵杆）：8 轴，10 位精度，（0-5V 信号输入）；
- ◆ 10 输入（按键）：20 个外接按钮
- ◆ 可编程 IO（指示灯输出或按钮输入）：4 只外部连接 LED 指示灯
- ◆ 通信接口：USB2.0, RS232, RX422 或 RS485
- ◆ USB 驱动：USB HID 协议，免驱动，只支持“操纵杆、鼠标、键盘”及组合方式
- ◆ 外形尺寸：(W)100X(L)70X(H)12
- ◆ 定位孔尺寸：(W)90X(L)60，通孔 $\varnothing 3.0\text{mm} \times 4$ 个





CAN 通信采集板，CAN 接口，CAN2.0B 协议标准，支持标准帧 ID 和扩展帧 ID, 用户可修改 ID, CIA J1939 和 CAN OPEN 协议的 ID 标准。支持 8 路模拟量输入，20 个按钮，3 个指示灯接口，1 个 CAN 接口，1 个 RS232 接口。适用于 CNA 通信的控制面板，以快速为客户订制 CAN 通信的控制面板。

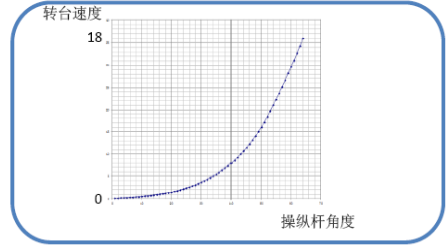
特点：

- ◆ 模拟量输入：8 路 0-5V 信号输入，12 位精度；
- ◆ I/O 输入：20 个（外接按钮或开关）
- ◆ 指示灯输出：1 个电源灯，1 个功能指示灯，2 个可编程 LED 指示灯；
- ◆ 通信接口：CAN2.0 和 RS232
- ◆ 外形尺寸：(W)100X(L)70X(H)12
- ◆ 定位孔尺寸：(W)90X(L)60，通孔 $\varnothing 3.0\text{mm} \times 4$ 个
- ◆ CAN 参数可设置（通过 RS232 接口可以设置 CAN 通信参数）
- ◆ 支持标准帧 ID、扩展帧 ID 和远程帧
- ◆ 外形尺寸：(W)100X(L)70X(H)12
- ◆ 定位孔尺寸：(W)90X(L)60，通孔 $\varnothing 3.0\text{mm} \times 4$ 个

操纵杆-伺服电机控制器 SMC30PLC

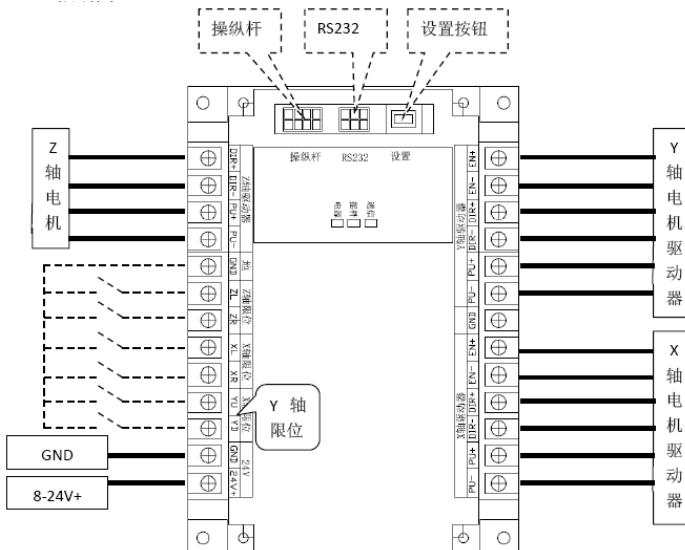


操纵杆角度与电机的速度曲线图：



一、特性：

1. 操纵杆： 3 轴，霍尔传感器
2. 控制电机： 3 台电机，可同时控制
3. 输出频率： 三轴同时 0-5KHZ
4. 输出接口： 差分式信号输出
5. 控制模式： 位置速度（脉冲+方向）
6. 供电： DC8V~ DC28V /400MA
7. 操控非线性速度曲线，具有精确操控又有高速控制性能；
8. 每轴独立的 S 形加减速控制。
9. 软件惯量配置，具有良好的操控性
10. 每轴独立的限位开关（常开，闭合限位）
11. 支持上位机控制 RS232（定制，需软件的支持）
12. 差分式信号输出，脉冲+方向



液压系统控制器 SMC100 系列



支持 4-12-20mA 支持 50-1000mA 信号输出

适用于机器人、起重机、拖拉机、工程机械等液压设备

- ◆ 供电 : DC24V
- ◆ 通信 : 1 个 CAN (用于连接操纵杆或显示器)
- ◆ 通信 : 1 个 RS485 (用于连接传感器, 调试器, 显示器)
- ◆ 继电器输出 : 6 个继电器, 松下继电器, 容量 24V/2A
- ◆ 比例阀输出 : 16 路 PWM (0-2A 带端口保护) 或 4-20mA
- ◆ IO 输入 : 8 路 (用于限位开关、按钮功能等)
- ◆ 正交编码器 : 支持 1 路正交编码器输入(最多 2 路)
- ◆ 模拟输入 : 2 个模拟电压或 0-20MA 接口 (传感器)
- ◆ 紧急开关接口 : 1 个急停开关
- ◆ 防护 : 控制器防水铝合金外壳
- ◆ 防水连接器 : 24 芯 X2
- ◆ 线束 : 配 1 米长的线束

现场调试器界面



免费为客户开发和调试

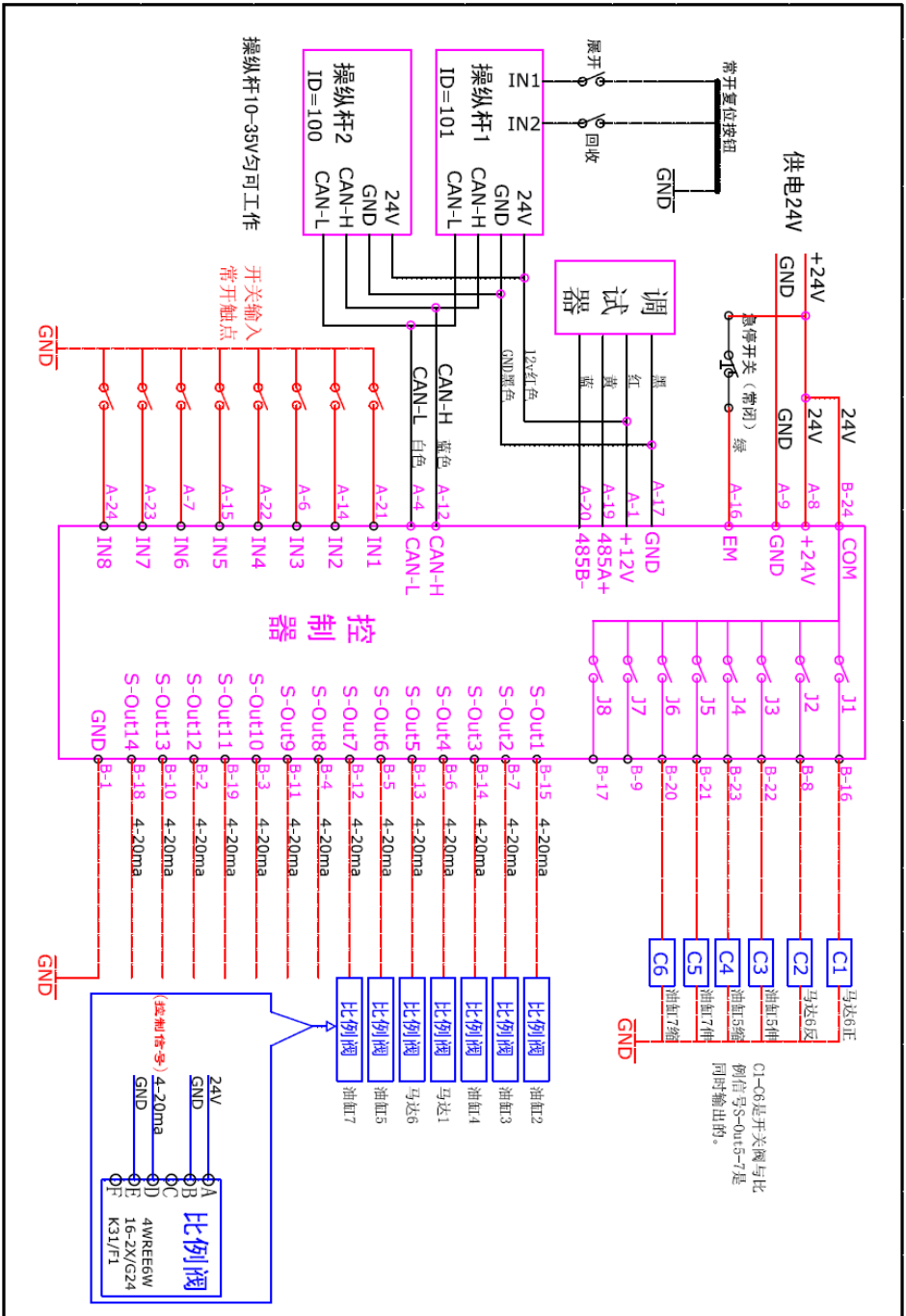
与操纵杆 CAN 通信, 可连接多支操纵杆

具有可调操纵杆曲线功能; 具有加速、减速、惯性功能;

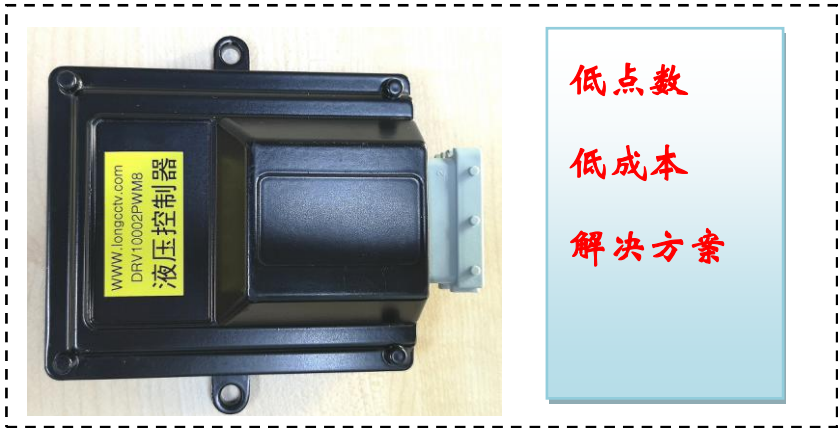
具有油缸正反向同速功能设置; 有过流保护和开路检测功能;

最多可支持 7 个液压部件同时控制, 用户可编程宏定义功能。

控制力士乐比例阀接线图 (4-12-20ma)



液压系统控制器 SMC1002PWM8



8 路 PWM 输出（0-2A 有过流保护）可控制 4 个双向比例阀；

4 个继电器开关输出：（触点 5A 松下继电器）

2 路数字 IO 输入：开关量输入；1 个急停开关接口。

供电：DC12V 或 DC24V

1 路 CAN 总线接口（连接操纵杆、手柄等）1 路 RS485 接口（用于参数设置）

产品尺寸：100X136X34(mm)

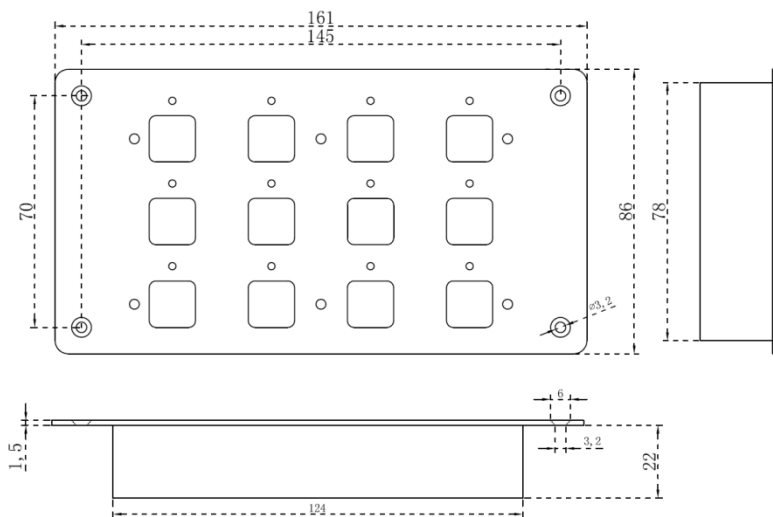
每通道独立的加减速设置；



控制面板 XL-012



- 不锈钢控制面板
- 按键：15 个按键，面板防水
- 显示：15 绿色指示灯
- 供电：DC12V
- 重量：0.6kg
- 尺寸：(W)98X(L)161X(H)22
- 通信接口：RS232



人机界面-控制键盘 SMC70/SMC76

支持 USB HID
免驱动



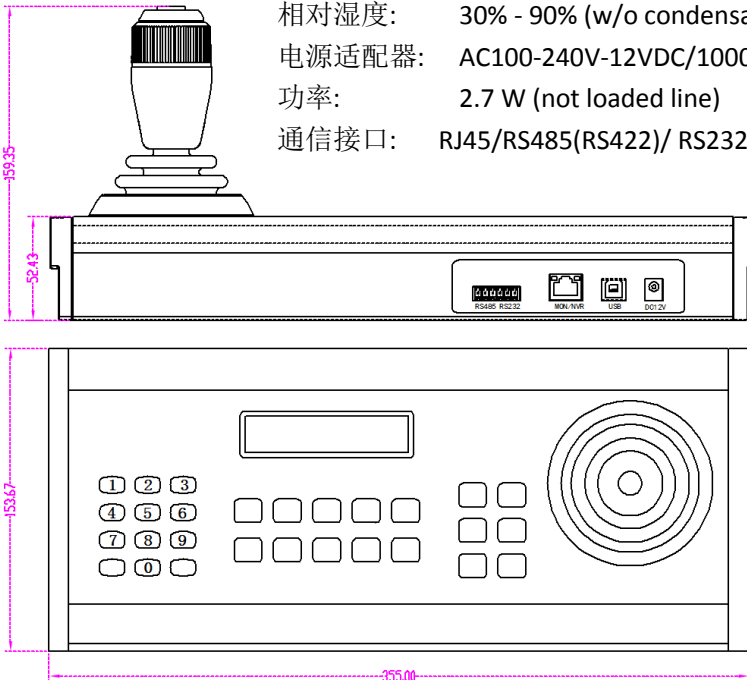
铝全金外壳，3 轴光电式操纵杆，28 个双色背光按键，适用于摄像机遥控、视频编辑，教育录播，视频会议系统等。

支持 VISCA、POLYCOM、CISCO、CANON、Panasonic、PELCO-D、PELCO-P 等协议；波特率：1200、2400、4800、9600、19200 ， 64-256 通道摄像机控制，支持不同协议混合使用，键盘每通道存贮 64 个预置位；支持预置位巡航功能。

技术参数

操纵杆： 3 轴光电式操纵杆
显示器： 2 行 x20 个字符，蓝色背光；
产品尺寸： 355(L) × 150(W) × 155(H)mm
重量： 1.47kg (w/o Power supply)
操作温度： -20°C - 70°C

相对湿度： 30% - 90% (w/o condensation)
电源适配器： AC100-240V-12VDC/1000mA
功率： 2.7 W (not loaded line)
通信接口： RJ45/RS485(RS422)/ RS232/USB



人机界面-视频切换台 SMC-75



该视频切换台适用于音视频编辑和直播系统、录播系统。支持 HID 协议、MIDI 等通用协议，支持 V-Mix 软件，同时还有 RS232 和 RS422 通信，提供 OEM 服务。

特点：

操纵杆： 霍尔式三轴操纵杆

T 型推杆： 霍尔式 T 型视频推杆，LED 进度指示

按 键： 63 个进口双色按键

音量调节： 4 路音频调解

供 电： DC12V/1000Ma

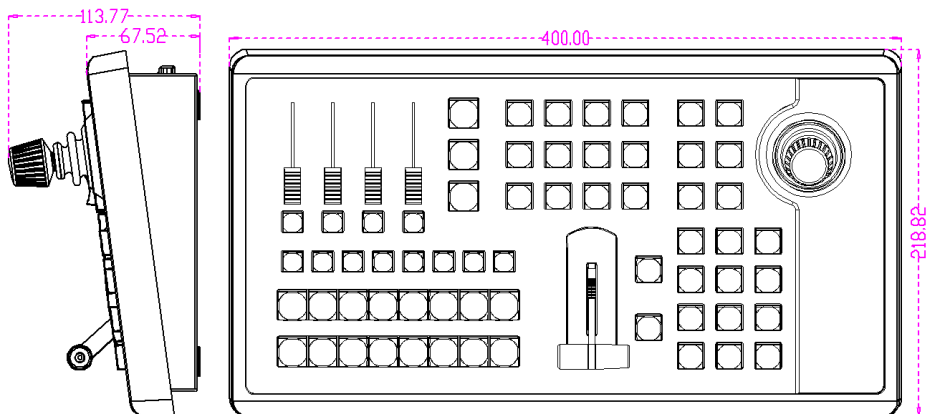
通信接口： USBX1 ,RS232X1,RS422X1

静 重： 3.0KG

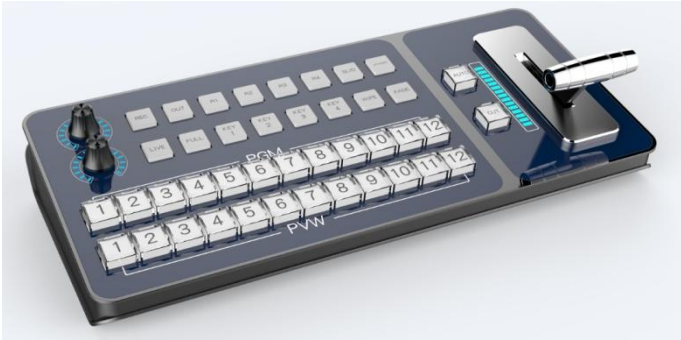
毛 重： 4.35KG

产品尺寸： 400X220X114mm

外箱尺寸： 47x28x20cm



人机界面-视频切换台 SMC-751A



SMC751A 视频切换台适用于音视频编辑和直播系统、录播系统。支持 USB HID 协议、MIDI 等通用协议、免驱动，支持 V-Mix 软件，同时还有 RS232 和 RS422 通信，有 TALLY 接口，提供免费的 OEM 服务。

特点：



- T-BAR 霍尔单轴推杆（15级进度指示）
- 42个按键，每个按键有独立的RGB全彩背光灯（软件调色）
- 2个旋钮（编码器、带下按开关），15级LED指示
- 外部接口：RS232(DB9针)通信口1个，RS422通信接口1个，USB（免驱）1个，RJ45（备用）
- TALLY接口：TALLY（DB25针）
- 供电：DC12V, 后部有电源开关；
- 外形尺寸：164 X 354 X 51(不含摇杆及旋钮尺寸)

人机界面-控制键盘 SMC-751B



3轴霍尔式操纵杆，30个RGB全彩背光按键，2个旋钮，2.4寸彩色液晶屏，适用于摄像机遥控、视频编辑，教育录播，视频会议系统等。

支持VISCA、POLYCOM、CISCO、PANASONIC、PELCO、PELCO-P等协议；支持中控转发功能（中控与键盘同时控制摄像机）、支持USB HID协议、免驱动。



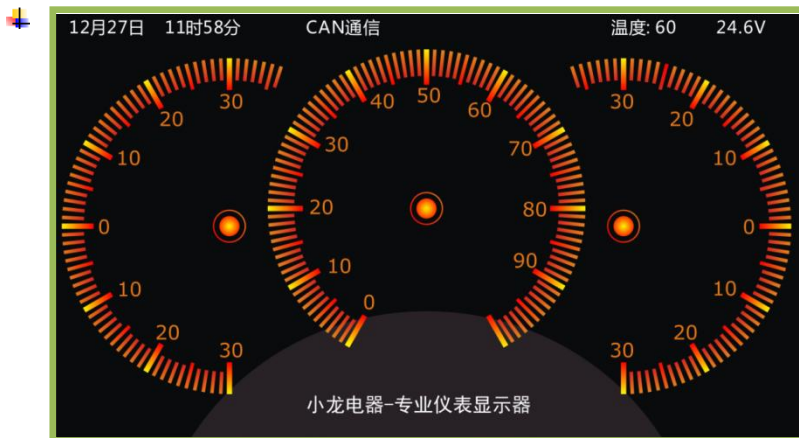
技术参数

- 操纵杆： 3轴霍尔式操纵杆
- 按 键： 30个RGB全彩背光按钮
- 旋 钮： 2个旋钮，15级LED进度指示
- 显示器： 2.4寸彩色液晶屏；
- 操作温度： -20°C - 70°C
- 电源适配器： AC100-240V-12VDC/1000mA
- 通信接口： RJ45/RS485(RS422)/ RS232/USB

专业的人机界面方案，免费为客户提供控制方案

我们有专业的人机界面产品研发团队，具有丰富的实践经验，为客户提供确实可行的控制方案，包括外观面板配置、电子硬件、软件、通信等整体的产品设计。

✚ 案例一：液晶仪表显示器：5寸 OLED屏，分辨率 480X840



✚ 案例二：遥控键盘



深圳市小龙电器有限公司
深圳市龙华区大浪南路富联工业区概念空间 3 楼小龙电器 308 室
电话：0755-29671606/29671607
传真：0755-29671575
www.longcctv.com,
sales@longcctv.com